

الجزء الأول: (12 نقطة)**التمرين الأول: (03 نقاط)**

(1) أكتب العدد A على الشكل $b\sqrt{5}$ حيث b عدد طبيعي : $A = 3\sqrt{20} - 8\sqrt{5} + \sqrt{80}$

(2) أكتب العدد C بمقام ناطق حيث: $C = \frac{\sqrt{5}}{2\sqrt{3}}$

(3) بيّن أن العدد D طبيعي حيث: $D = (A-1)^2 + 4\sqrt{5}$

التمرين الثاني: (03 نقاط)

لتكن العبارة E حيث: $E = (x+4)^2 - 3(x^2 - 16)$

(1) أنشر ثم بسط العبارة E .

(2) حلّ العبارة $x^2 - 16$ إلى جداء عاملين ثم استنتج تحليلا للعبارة E .

(3) حلّ المعادلة $-2x^2 + 8x + 64 = 0$.

التمرين الثالث: (03 نقاط)

المستوي المزود بمعلم متعامد و متجانس $(O, \overline{OI}, \overline{OJ})$ (وحدة الطول هي 1cm)

(1) عَمّ النقط التالية: $A(1; 1)$ ؛ $B(-3; 1)$ ؛ $C(-4; -2)$

(2) أحسب مركبتي الشعاع \overline{BC} .

(3) عَيّن النقطة M صورة C بالانسحاب الذي شعاعه \overline{BA} ثم احسب احداثي M .

(4) احسب احداثي K مركز تناظر الرباعي $ABCM$.

التمرين الرابع: (03 نقاط)

لاحظ الشكل المقابل حيث:

(C) دائرة مركزها O و $[TS]$ قطرها لها، R نقطة من (C)

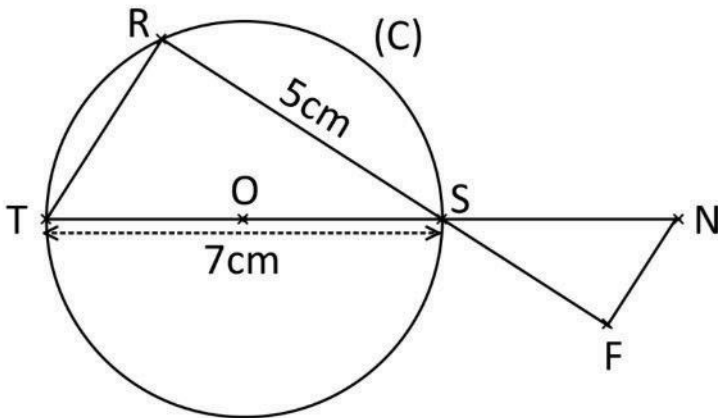
F نقطة من $[RS]$ حيث: $RF = 6,5 \text{ cm}$

N نقطة من $[TS]$ حيث: $SN = 2,1 \text{ cm}$

(1) بيّن أن المستقيمان (FN) و (RT) متوازيان

(2) اشرح لماذا $(FN) \perp (RF)$.

(3) احسب قيس الزاوية \widehat{SNF} بالتدوير إلى الدرجة.



الإجابة المفصلة للاختبار التجريبي 2021

توجيهات	عناصر الإجابة
تذكير	التمرين الأول: (06 نقاط)
لكتابة العدد غير الناطق $\sqrt{80}$ على الشكل $b\sqrt{5}$ نكتب ما بداخل الجذر على شكل جداء عددين أحدهما مربع عدد طبيعي (4,9,16,...) ثم نطبق الخاصية: $\sqrt{b^2 a} = b\sqrt{a}$	(1) كتابة العدد A على الشكل $b\sqrt{5}$: $A = 3\sqrt{20} - 8\sqrt{5} + \sqrt{80}$ $A = 3\sqrt{4 \times 5} - 8\sqrt{5} + \sqrt{16 \times 5}$ $A = 3 \times 2\sqrt{5} - 8\sqrt{5} + 4\sqrt{5}$ $A = (6 - 8 + 4)\sqrt{5}$ $A = 2\sqrt{5}$
انتبه	(2) أكتب العدد C بمقام ناطق حيث: $C = \frac{\sqrt{5}}{2\sqrt{3}}$
عند كتابة نسبة بمقام ناطق حيث البسط مجموع أو فرق، نراعي كتابة الأقواس:	$C = \frac{\sqrt{5}}{2\sqrt{3}}$ $C = \frac{\sqrt{5} \times \sqrt{3}}{2\sqrt{3} \times \sqrt{3}}$ $C = \frac{\sqrt{5 \times 3}}{2\sqrt{3^2}}$ $C = \frac{\sqrt{15}}{2 \times 3}$ $C = \frac{\sqrt{15}}{6}$
مثال: $E = \frac{\sqrt{2} - 3}{\sqrt{2}} = \frac{(\sqrt{2} - 3) \times \sqrt{2}}{\sqrt{2} \times \sqrt{2}}$ $= \frac{\sqrt{2} \times \sqrt{2} - 3 \times \sqrt{2}}{\sqrt{2^2}}$ $= \frac{2 - 3\sqrt{2}}{2}$	(3) تبيان أن العدد D طبيعي حيث: $D = (A - 1)^2 + 4\sqrt{5}$ $D = (2\sqrt{5} - 1)^2 + 4\sqrt{5}$ $D = (2\sqrt{5})^2 + 1^2 - 2 \times 2\sqrt{5} \times 1 + 4\sqrt{5}$ $D = 4\sqrt{5^2} + 1 - 4\sqrt{5} + 4\sqrt{5}$ $D = 4 \times 5 + 1$ $D = 20 + 1$ $D = 21$
انتبه	التمرين الثاني: (06 نقاط)
لا تنسى كتابة الأقواس عند تربيع الجداء $2\sqrt{5}$ ، ثم تطبيق الخاصية: $(ab)^2 = a^2 \times b^2$	(1) نشر ثم تبسيط العبارة E: $E = (x + 4)^2 - 3(x^2 - 16)$ $E = x^2 + 4^2 + 2 \times x \times 4 - 3 \times x^2 + 3 \times 16$ $E = x^2 + 16 + 8x - 3x^2 + 48$ $E = -2x^2 + 8x + 64$
انتبه	
عند نشر عبارة من الشكل $(a + b)^2$ ، والصحيح هو: $(a + b)^2 = a^2 + b^2 + 2ab$ أو: $(a + b)^2 = a^2 + 2ab + b^2$	

تذكير

المتطابقة الشهيرة:
جداء مجموع حدين و
فرقهما:

تحليل



$$a^2 - b^2 = (a+b)(a-b)$$



نشر

(2) تحليل العبارة $x^2 - 16$ إلى جداء عاملين:

$$x^2 - 16 = x^2 - 4^2 = (x-4)(x+4)$$

• استنتاج تحليل للعبارة E:

$$E = (x+4)^2 - 3(x^2 - 16)$$

$$E = (x+4)^2 - 3(x-4)(x+4)$$

$$E = (x+4)[(x+4) - 3(x-4)]$$

$$E = (x+4)(x+4 - 3x + 12)$$

$$E = (x+4)(-2x+16)$$

(3) حل المعادلة $-2x^2 + 8x + 64 = 0$:

$$(x+4)(-2x+16) = 0 \text{ أي } -2x^2 + 8x + 64 = 0$$

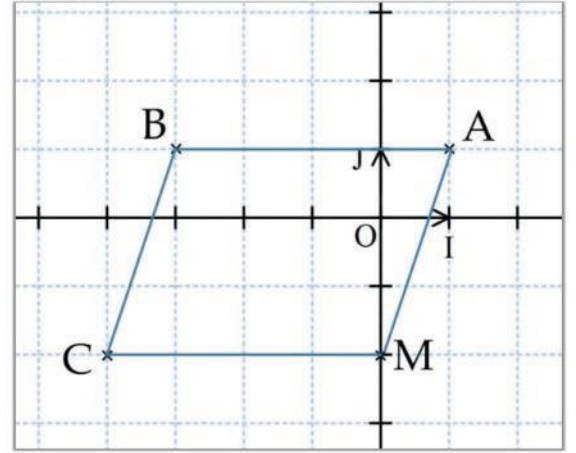
معناه: $x+4=0$ أي: $x=-4$

$$\text{أو: } -2x+16=0 \text{ أي: } -2x=-16 \text{ أي: } x = \frac{-16}{-2} = 8$$

للمعادلة حلان هما: -4 و 8 .

التمرين الثالث: (06 نقاط)

(1) تعليم النقط: $A(1; 1)$; $B(-3; 1)$; $C(-4; -2)$



(2) حساب مركبتي الشعاع \overrightarrow{BC} :

$$\text{لدينا } x_C - x_B = -4 - (-3) = -4 + 3 = -1$$

$$\text{و } y_C - y_B = -2 - 1 = -3$$

$$\text{ومنه: } \overrightarrow{BC} \begin{pmatrix} -1 \\ -3 \end{pmatrix}$$

(3) • تعيين النقطة M صورة C بالانسحاب الذي شعاعه \overrightarrow{BA}

• حساب احداثيي M:

لدينا: النقطة M صورة C بالانسحاب الذي شعاعه \overrightarrow{BA} ,

معناه الرباعي ABCM متوازي أضلاع، ينتج: $\overrightarrow{BC} = \overrightarrow{AM}$

تذكير:

شعاعان متساويان معناه
لهما نفس المركبتين
(المركبة الاولى لأحد
الشعاعين تساوي
المركبة الأولى للشعاع
الأخر، كذلك بالنسبة
للمركبة الثانية)

حساب مركبتي \overline{AM} :

$$x_M - x_A = x_M - 1 \quad \text{لدينا:}$$

$$y_M - y_A = y_M - 1 \quad \text{و}$$

$$\overline{BC} \begin{pmatrix} -1 \\ -3 \end{pmatrix} \quad \text{ولدينا:} \quad \overline{AM} \begin{pmatrix} x_M - 1 \\ y_M - 1 \end{pmatrix} \quad \text{أي}$$

بما أن: $\overline{BC} = \overline{AM}$

$$x_M - 1 = -1 \quad \text{فإن:} \quad x_M - 1 = -1 \quad \text{أي:} \quad x_M = -1 + 1 \quad \text{و منه:} \quad x_M = 0$$

$$y_M - 1 = -3 \quad \text{و:} \quad y_M - 1 = -3 \quad \text{أي:} \quad y_M = -3 + 1 \quad \text{و منه:} \quad y_M = -2$$

و عليه: $M(0; -2)$

(4) حساب احداثيي K مركز تناظر الرباعي ABCM:

بما أن الرباعي ABCM متوازي الاضلاع فإن K هي منتصف أحد قطريه،

نأخذ K منتصف [AC]:

$$x_K = \frac{x_A + x_C}{2} = \frac{1 + (-4)}{2} = -\frac{3}{2} \quad \text{أي:}$$

$$y_K = \frac{y_A + y_C}{2} = \frac{1 + (-2)}{2} = -\frac{1}{2} \quad \text{و:}$$

و عليه: $K(-\frac{3}{2}; -\frac{1}{2})$

التمرين الرابع: (06 نقاط)

1) تبين أن المستقيمان (FN) و (RT) متوازيان:

$$\text{لدينا:} \quad \frac{SF}{SR} = \frac{6,5 - 5}{5} = \frac{1,5}{5} = 0,3 \quad \text{و} \quad \frac{SN}{ST} = \frac{2,1}{7} = 0,3$$

بما أن $\frac{SN}{ST} = \frac{SF}{SR}$ والنقط R، S، F من جهة و النقط S، T، N من جهة أخرى

بنفس الترتيب و في استقامية، فإن المستقيمان (FN) و (RT) متوازيان حسب عكس خاصية طالس.

(2) شرح لماذا $(FN) \perp (RF)$:

لدينا: رؤوس المثلث RTS تنتمي للدائرة (C) التي قطرها الضلع [TS] فيكون

المثلث RTS قائما في R أي $(RT) \perp (RF)$... (1)

و لدينا مما سبق: $(FN) \parallel (RT)$... (2)

من (1) و (2) نستنتج أن: $(FN) \perp (RF)$

(3) حساب قياس الزاوية SNF:

$$\text{لدينا في المثلث SNF القائم في F:} \quad \sin SNF = \frac{SF}{SN} = \frac{1,5}{2,1}$$

$$\sin SNF \approx 0,714$$

باستعمال آلة حاسبة نجد: $SNF \approx 46^\circ$

تذكير:

لإثبات توازي مستقيمين يمكن توظيف عكس خاصية طالس كما يلي:
«تأكد من استقامية و ترتيب النقط وفقا للوضعية المطلوبة.»
«نحسب نسب نسبتين مناسبتين كل على حدى لنجد أنهما متساويتان.»
«بتحقق الشرطين يكون المستقيمان متوازيان.»

الناحية الأولى:

• مساعدة عباس في تحديد الاستهلاك اليومي الأقصى لكل من البقرة الواحدة و الشاة الواحدة:

نرمز لاستهلاك الشاة الواحدة بـ x فيكون استهلاك البقرة الواحدة هو $3x$ و بالتالي استهلاك جميع المواشي هو: $40 \times 3x + 75 \times x = 120x + 75x = 195x$

كمية الأعلاف المستهلكة يوميا لا تتجاوز 780 Kg أي:

$$195x < 780 \quad \text{ومنه:} \quad \frac{195}{195} x < \frac{780}{195} \quad \text{أي} \quad x < 4$$

و بالتالي :

الاستهلاك اليومي الأقصى للشاة الواحدة هو: 4Kg

و الاستهلاك اليومي الأقصى للبقرة الواحدة هو: 12Kg لأن $3 \times 4 = 12$

الناحية الثانية:

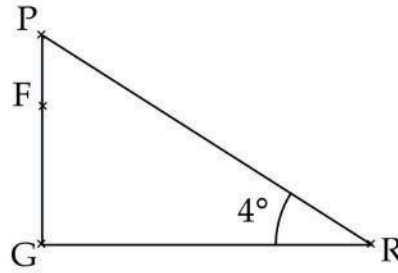
مساعدة عباس في اختيار الكشاف الضوئي المناسب لمزرعته من بين الكشافات المقترحة:

نحسب المدى المناسب لإضاءة أقصى نقطة في المزرعة أي PR:

لدينا في المثلث PRG القائم في G في :

$$\sin PRG = \frac{PG}{PR}$$

$$\sin 4^\circ = \frac{PG}{PR} \quad \dots (3) \quad \text{أي}$$



يلزم حساب الطول PG : $PG = GF + FP = 4 + FP$

حساب الطول FP:

لدينا $(EH) \parallel (FP)$ لأنها عموديان على نفس المستقيم، و S نقطة تقاطع

(HP) و (EF)، حسب خاصية طالس نجد:

$$\frac{SF}{SE} = \frac{FP}{EH} = \frac{SP}{SH}$$

$$\frac{9,1 - 5,6}{5,6} = \frac{FP}{4} = \frac{SP}{SH} \quad \text{بالتعويض العددي:}$$

$$FP = \frac{3,5 \times 4}{5,6} \quad \text{أي:} \quad \frac{3,5}{5,6} = \frac{FP}{4}$$

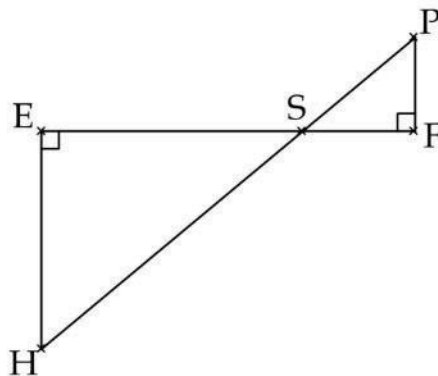
نجد: $FP = 2,5m$

و منه: $PG = 4 + 2,5 = 6,5m$ أي $PG = 6,5m$

بتعويض PG في (3) نجد:

$$\sin 4^\circ = \frac{6,5}{PR} \quad \text{أي} \quad PR = \frac{6,5}{\sin 4^\circ} \quad \text{ومنه} \quad PR \approx 93m$$

و بالتالي الكشاف المناسب في هذه الحالة هو الكشاف الثالث ذو المدى 95m.



توجيه

لتربيض مشكلات:

« نقرأ جيدا و نتمعن في نص المشكلة.

« نرسم للمجهول بحرف، عادة يكون x ، ثم نكتب باقي المعطيات بدلالة هذه الحرف.

« نبحث عن الجمل المفتاحية التي بها نترجم المعطيات إلى صيغة رياضية،

« كمتراجحة ("لا تتجاوز كمية الأعلاف...") أو معادلة (مثلا: "حتى تكون مساحة القطعة

الأولى تساوي ضعف مساحة الثانية") أو غيرها من الصيغ الرياضية.

« نحل المتراجحة أو المعادلة المتحصل عليها. « نتأكد من صحة الحل. « نجيب عن المشكلة.

انتبه

عند حل مثل هذه الوضعية، يكون الوصول للمطلوب بتوظيف أكثر من خاصية أو طريقة أو قانون، لذلك نستحضر جيدا مختلف الخواص و نتأكد من صلاحية تطبيقها مع المعطيات المختلفة في الوضعية.

انتبه

عند حساب المجهول x في معادلة من الشكل

$$a = \frac{b}{x} \quad \text{حيث } a \text{ و } b$$

معلومان، فإن: $x = \frac{b}{a}$

شبكة تصحيح الوضعية

العلامة النهائية	العلامة الجزئية	سلم التنقيط	المؤشرات	المعيار	السؤال
03	1,5	0,5 إن وُفق في مؤشر واحد 01 إن وُفق في مؤشرين 1,5 إن وُفق في 3 مؤشرات على الأقل	<ul style="list-style-type: none"> • توظيف الترميز بحرف و ترجمة المعطيات بدلالة هذا الحرف . • كتابة متراجحة. • حل المتراجحة. • تعويض قيمة الحرف و اعطاء قيمة لاستهلاك كل من البقرة و الشاة. 	التفسير السليم للوضعية	01
	1,5	0,5 إن وُفق في مؤشر واحد 01 إن وُفق في مؤشرين 1,5 إن وُفق في 3 مؤشرات على الأقل	<ul style="list-style-type: none"> • المعطيات مترجمة بدلالة x بشكل صحيح. • المتراجحة صحيحة وفق القيم المختارة. • حل المتراجحة صحيح وفق القيم المختارة. • استهلاك كل من البقرة و الشاة صحيح وفق القيم المختارة. 	الاستعمال السليم للأدوات	
3,5	1,5	0,25 إن وُفق في مؤشر واحد 0,5 إن وُفق في مؤشرين 0,75 إن وُفق في ثلاث مؤشرات 01 إن وُفق في أربع مؤشرات 1,5 إن وُفق في خمس مؤشرات على الأقل	<ul style="list-style-type: none"> • التصريح بتوظيف خاصية طالس. • كتابة مساويات تتضمن نسب. • توظيف الرابع المتناسب لحساب FP. • توظيف الجمع لحساب PG • توظيف نسبة مثلثية لحساب الطول RP. • توظيف الرابع المتناسب لحساب RP. • اختيار احد الكشافات. 	التفسير السليم للوضعية	02
	02	0,5 إن وُفق في مؤشر واحد 01 إن وُفق في مؤشرين 1,5 إن وُفق في ثلاث مؤشرات 1,75 إن وُفق في أربع مؤشرات 2 إن وُفق في خمس مؤشرات على الأقل	<ul style="list-style-type: none"> • تبرير توازي المستقيمين صحيح. • المساويات المتضمنة للنسب صحيحة. • الطول FP صحيح وفق القيم المختارة. • الطول PG صحيح وفق القيم المختارة. • النسبة المثلثية المختارة لحساب الطول RP صحيحة. • الطول RP صحيح وفق القيم المختارة. • اختيار الكشاف صحيح وفق القيم المختارة. 	الاستعمال السليم للأدوات	
1,5	0,75	0,5 إن وُفق في مؤشر واحد 0,75 إن وُفق في مؤشرين على الأقل	<ul style="list-style-type: none"> • تسلسل خطوات الحل منطقي. • وحدة القياس محترمة. • معقولية النتائج. 	الانسجام	كل الوضعية
	0,75	0,5 إن وُفق في مؤشر واحد 0,75 إن وُفق في مؤشرين على الأقل	<ul style="list-style-type: none"> • الكتابة مقروءة • عدم التشطيب • صياغة النتائج بوضوح 	الإتقان	