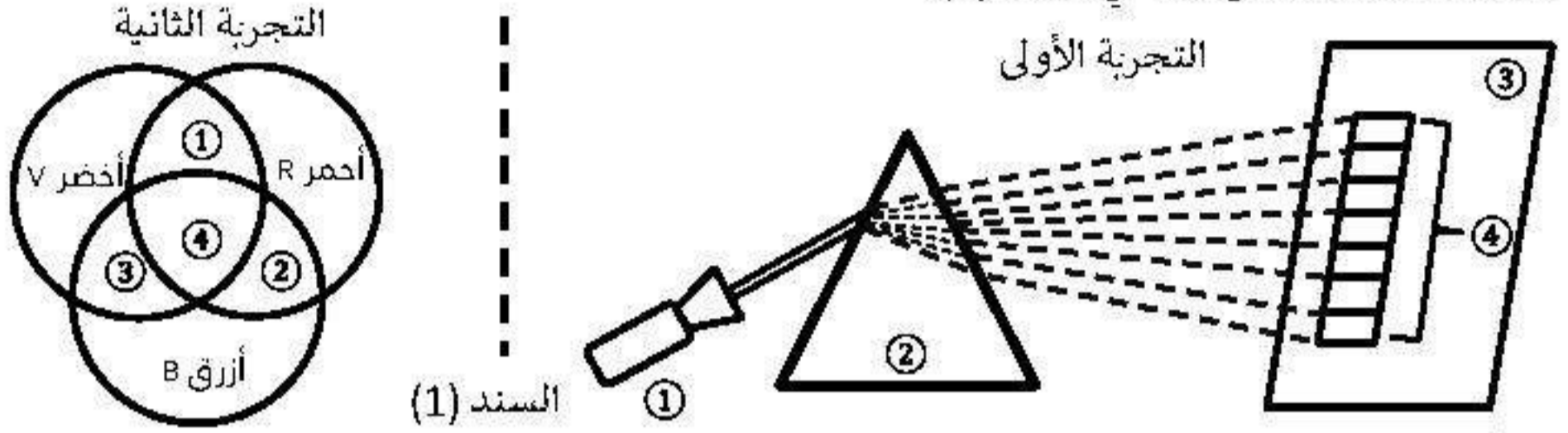


الفرع الثالث في المادة العلوم الفيزيائية و التكنولوجيا

اللقب : الاسم : القسم :

الوضعية الأولى (10 ن) :

قصد فهم ظاهرة تشكل قوس ألوان التي تظهر خلال سقوط المطر و الشمس مشرقة , قدم الأستاذ لتلاميذه التجارب الموضحة في السند (1).



1- (أ) - ما اسم التجربة الأولى ؟ :

ب- سم العناصر المرقمة فيها :

-(1)(2)
.....(3)(4)

2- اذكر الأضواء السبعة الظاهرة في العنصر (4) بالترتيب من الأقل إنحرافا إلى الأكثر إنحرافا .

3- اشرح بطريقة علمية ظاهرة تشكل قوس ألوان في السماء .

• قام الأستاذ بمزج الأضواء الأساسية في التجربة الثانية فتحصل على أضواء ثانوية.

1- (أ) - ما اسم التجربة الثانية ؟ :

ب- سم الأضواء المتشكلة في التجربة الثانية (مع المركبات):

-(1)(2)
.....(3)(4)

• نسلط ضوءا أبيضاً على مرشح لوني أزرق، اكمل المخطط التالي .

مرشح لوني أزرق

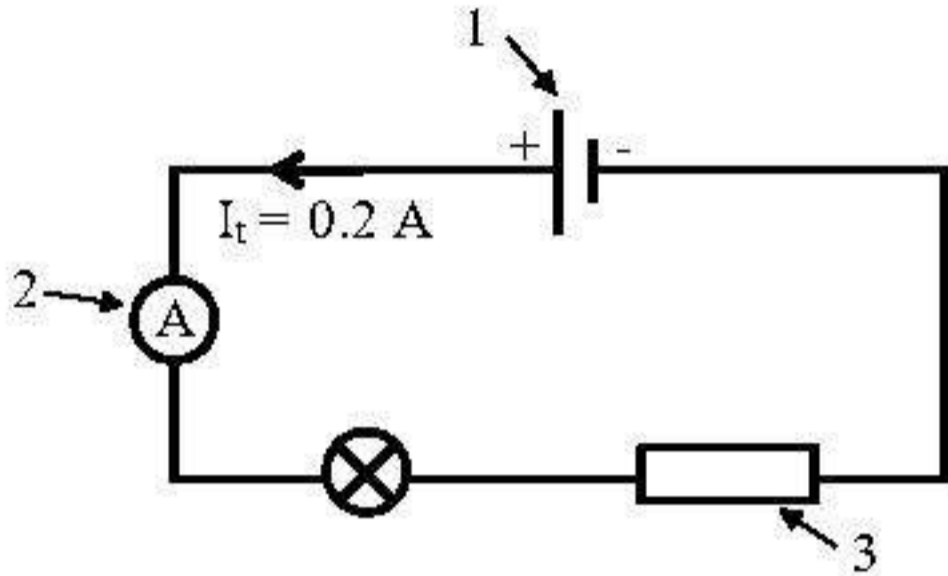


- نسلط ضوءاً أبيضاً على جسم عاتم، اكمل المخطط التالي .
جسم لونه أسود



الوضعية الثانية (08 ن) :

إليك المخطط النظامي التالي لدائرة كهربائية :
1- (أ) - سم العناصر المرقمة.



- 1
..... 2
..... 3

1- (ب) - ما نوع الربط في هذه الدارة :

2- احسب التوتر الكهربائي U_1 المطبق بين طرفي المصباح إذا علمت أن استطاعته $P = 0.5 W$

.....
.....
.....

3- احسب التوتر الكهربائي U_2 المطبق بين طرفي العنصر رقم (3) إذا علمت أن مقاومته $R = 10 \Omega$

.....
.....
.....

4- احسب التوتر الكهربائي الكلي U_t للدائرة الكهربائية

.....
.....
.....