

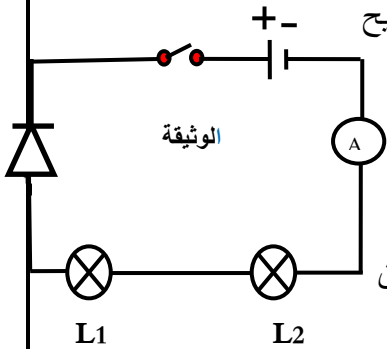
* التمرين الأول: (06 نقاط)

عند استعمال الأم سخان الماء لاحظت ضعف تدفق الماء من الأنابيب، طرحت المشكلة على ابنها بلال فأخبرها أن الضعف نتيجة انسداد الأنابيب وترسب مادة الكلس ($CaCO_3$) فيها . عرض عليها الحل و ذلك بوضع داخل الأنابيب سائل HCl ليتفاعل الحمض مع الكلس وهذا مع اتخاذ كل الاحتياطات الأمنية مع هذا الحمض ... فلاحظ انطلاق غاز يعكر رائق الكلس (ماء الجير) و تشكل محلول $CaCl_2$ و بخار الماء .

- (1) أعط الاسم العلمي للسائل المستعمل.
- (2) سم الغاز المنطلق . و اكتب الصيغة الجزيئية له .
- (3) اكتب معادلة التفاعل الحاصلة
- (4) ما هي الاحتياطات الأمنية الواجب اتخاذها اتجاه هذا الحمض (احتياطين فقط) ؟

* التمرين الثاني: (06 نقاط)

** في إحدى الحصص المخبرية حقق احد التلاميذ الدارة الكهربائية الموضحة في الوثيقة و المكونة من مصباحين متماثلين و صمام ثنائي القطب و عند غلقه للقاطعة لم تنوهج المصابيح و لم ينحرف مؤشر مقياس الأمبير متر .



- 1 - برأيك أين يكمن الخلل ؟
- 2 - بعد تعديل بسيط في الدارة الكهربائية (حذف الصمام) توقف جهاز الأمبير متر عند التدرجة 20 , فما قيمة شدة التيار الكهربائي (I) المار في الدارة علما أن العيار المستعمل هو 5A و سلم الجهاز هو 100 تدرجة.
- 3 - اقترح الأستاذ على أعضاء الفوج تغيير موضع جهاز الأمبير متر ووضعه بين المصابيح , كم تتوقع أن تكون شدة التيار الكهربائي ؟ برر اجابتك .
- 4 - أراد تلميذ آخر قياس قيمة التوتر الكهربائي بين طرفي المصباح الأول L_1 (أ) - ما اسم الجهاز الواجب استعماله و كيف يربط في الدارة ؟
- (ب) - إذا كانت قيمة التوتر الكهربائي بين طرفي المصباح الأول $U_1 = 3v$, استنتج عندئذ قيمة التوتر الرئيسي (قيمة التوتر بين طرفي المولد) - مبررا اجابتك .

* الوضعية الإدماجية : (08 نقاط)

** تغذية العقل بالعلم و التسلح به من أهم الميزات التي نأمل أن نصل إليها . نزار تلميذ محب للقراءة , شغوف لمعرفة المزيد و المزيد من المعرفة دون كلل أو ملل . و إصراره يدفعه دائما ليسأل من هم حوله . وجد نزار في أحد الكتب العلمية رموز بعض العناصر الكهربائية و مدى أهميتها في الأجهزة الإلكترونية , لكن الشيء الملفت للنظر هو الألوان الموجودة عليها . ساعد نزار في الإجابة عن تساؤلاته .

1- ما اسم هذه العناصر ؟ و ما دورها في الدارة ؟ أعط قيمتها $R_1 ; R_2 ; R_3$ ؟

نركب في كل مرة العنصر الكهربائي السابق على التوالي $R_1 ; R_2 ; R_3$ في دارة كهربائية بوجود مولد كهربائي 9V و نقيس شدة التيار الكهربائي في كل مرة : $I_1 ; I_2 ; I_3$.

2- ما هي القيمة التي يشير إليها المقياس $I_1 ; I_2 ; I_3$ ؟

*** إذا علمت أن المصباح المستعمل إستطاعته 2W يعمل لمدة 15 min .

3- أحسب الطاقة E المستهلكة من طرف المصباح ب : الجول ثم بالكيلواط الساعي .

4- أحسب ثمن الطاقة المستهلكة إذا علمت أن ثمن الكيلواط الساعي 4 DA .

