

اختبار الفصل الثالث: في مادة العلوم الفيزيائية والتكنولوجيا

المدة: ساعة ونصف

الجزء الأول (12 نقطة):

التمرين الأول: (06 نقاط)

1. وازن معادلتى التفاعل الكيميائي التاليتين:



2. ما هو المبدأ الذي اعتمدت عليه في موازنة المعادلات السابقة؟

3. كيف يتم الكشف عن غاز الهيدروجين؟

4. عندما نضيف كربونات الكالسيوم (CaCO_3) إلى كمية من محلول حمض كلور الماء (HCl)

يتشكل محلول (CaCl_2) والماء السائل وينطلق غاز ثنائي أكسيد الكربون.

أ- حدد نوع هذا التحول مبررا إجابتك؟

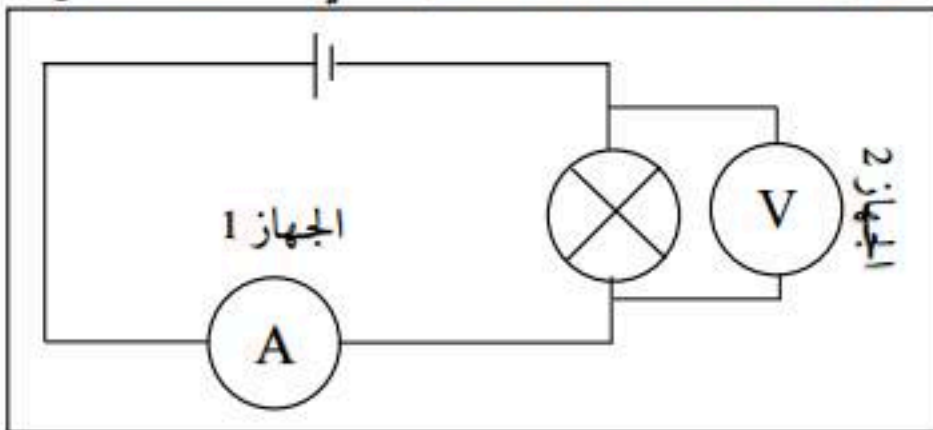
ب- عبر عن هذا التحول بكتابة معادلة كيميائية، ثم وازنها.

التمرين الثاني (06 نقاط):

لمعرفة استطاعة التحويل لمصباح كهربائي، لا يوجد جهاز الواط متر فقمنا تجريبيا بقياس شدة التيار

الكهربائي المارة به والتوتر الكهربائي المطبق بين طرفيه، بعد تحقيق التركيبة الموضحة في المخطط المقابل.

علما أن:



- الجهاز (1) يحتوي على 100 تدريجة وتوقف مؤشر الجهاز عند التدريجة 50، وقد ضبط على العيار 1A.

• الجهاز (2) يحتوي على 100 تدريجة وتوقف مؤشر الجهاز عند التدريجة 60، وقد ضبط على العيار

10V.

الجزء الثاني (08 نقاط):

الوضعية الإدماجية (08 نقاط):

- ينتمي الكوكب الذي نعيش فيه إلى مجموعة من الكواكب التي تدور حول نجم عملاق، حيث تتوفر فيه شروط الحياة من أكل وماء وهواء... لكل المخلوقات حتى وسط البحار والمحيطات.
1. حدد الاسم العلمي لكل من: الكوكب الذي نعيش فيه، مجموعة من الكواكب، النجم العملاق.
 2. اذكر مجموعة الكواكب ورتبها من القريب إلى البعيد عن النجم العملاق
 3. عين من الفقرة جسم مضيء ووسط شفاف.
 4. ماذا ينتج عن دوران الكوكب الذي نعيش فيه حول نفسه، وحول النجم العملاق.

مع تمنياتنا لكم بالنجاح
أساتذة المادة

تابعوا صفحتنا على الفيسبوك:

www.facebook.com/PHYDOMA

