

الجمهورية الجزائرية الديمقراطية الشعبية

وزارة التربية الوطنية

مديرية التربية لولاية سكيكدة

متوسطة يمونة قموح

الإختبار الثالث في مادة الرياضيات

السنة الدراسية: 2018/2019

المستوى: 3 متوسط

عدد الصفحات: 02

المدة: 2 ساعة

ملاحظة هامة: الخط المقروء، ونظافة الورقة عنصران مهمان في هذا الاختبار

الجزء الأول:

التمرين الأول (3ن): أنقل وأكمل الجدول

رقم الجواب الصحيح	الجواب 03	الجواب 02	الجواب 01	الأسئلة
	5.47×10^1	5.47×10^2	54.7×10^2	الكتابة العلمية للعدد 547 تساوي
	$x = 129$	$x = 24.8$	$x = 119$	إذا كان $x + 5 = 124$ فإن
	62.5%	60%	160%	ارتفع سعر الكيلوغرام من البطاطا من 25 دج إلى 40 دج فإن نسبة الارتفاع هي

التمرين الثاني (3ن): لتكن العبارة التالية $A = x(2x - 1) + (3x + 7)$

1 * أنشر وبسط العبارة A

2 / حل المعادلة $A = 2x^2$

التمرين الثالث: (6 نقاط) (وحدة الطول Cm)

ABC مثلث قائم في A حيث: $AB = 3$, $ABC = 50^\circ$

1/ أنشئ الشكل بدقة

2/ أحسب الطولين AC ; BC (بالتدوير إلى الوحدة)

3/ النقطة E منتصف القطعة [BC] المستقيم الذي يشمل E ويعامد (AB) يقطع [BC] في M

* أحسب الطول EM

4/ أنشئ صورة المثلث ABC بالانسحاب الذي يحول A إلى E

أقلب الصفحة

الصفحة: 2/1

* إهدأ ركز ثق بنفسك *

الجزء الثاني (8 نقاط)

الوضعية:

الجزء 01:

بمناسبة ذكرى مجازر 08 ماي 1945 نظمت بلدية سكيكدة مسابقة في السباحة الحرة بمسبح 20 أوت شارك فيها سباحون ذوي أعمار مختلفة أدرجت ضمن فئات ملخصة في الجدول التالي:

فئات الأعمار	$5 < x \leq 10$	$10 < x \leq 15$	$15 < x \leq 20$	$20 < x \leq 25$	المجموع
التكرار	3	10	2	5	
التكرار النسبي					
النسبة المئوية					

1/ جد عدد السباحين المشاركين في هذه التظاهرة؟

2/ أنقل وأتمم الجدول

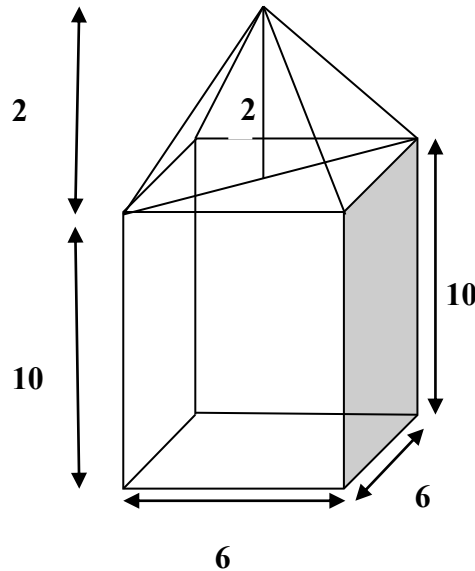
3/ مثل التكرارات بمدرج تكراري

الجزء 02:

يتم تزويد المسبح بالماء من خزان ممتلئ ممثل بالشكل المقابل (متوازي مستطيلات يعلوه هرم منتظم)
1/ أحسب حجم الخزان؟

2/ أوجد كمية الماء المتبقية في الخزان بعد وصول مستوى الماء إلى الثلثين ($\frac{2}{3}$) من حجم المسبح

علما أن حجم المسبح وهو ممتلئ 240 m^3 ؟



بالتوفيق

الصفحة: 2/2

من جد وجد ومن زرع حصد