

إختبار الثلاثي الثاني في الرياضيات

الجزء الأول:

التمرين الأول:

$$(1) \text{ بين أن: } \frac{56}{2,31} = \frac{5600}{231}$$

(2) أعط القيمة المقربة إلى بالنقصان لحاصل اقسمة 56 على 2,31.

(3) أحسب المجموع الجبري A و B حيث :

$$A = 14,5 - [10 - (5 - 8) + (-3)]$$

$$B = (+25) - (+30) - (-12) + (-20)$$

التمرين الثاني:

1. علم على مستقيم مدرج النقط الآتية : A(+7) ؛ B(+3) ؛ C(-5)

2. أحسب الأطوال : AB ؛ AC.

3. عين النقطة D منتصف [AB] ثم أوجد فاصلتها.

4. عين النقطة E تنتمي إلى القطعة [BC] حيث : AE= 8 ثم أوجد فاصلتها.

التمرين الثالث:

في معلم متعامد و متجانس مبدؤه O علم النقاط: I(-1 ; +1) ، B(-1 ; +4) ، A(1 ; 1)

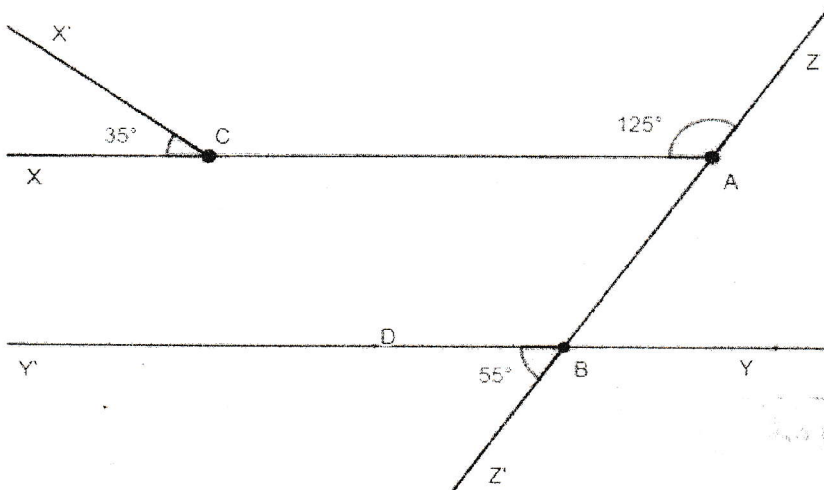
(1) عين النقطة C نظيرة النقطة A بالنسبة إلى I. ما هما إحداثيا C؟

(2) عين النقطة D حتى يكون الرباعي ABCD معين. ما هما إحداثيا النقطة D؟

(3) هل الرباعي ABCD يقبل مركز تناظر؟ ما هو؟

التمرين الرابع:

لاحظ الشكل جيدا:



1. استخرج من الشكل زاويتان متكاملتان و

زاويتان متتامتان.

2. برهن أن المستقيمان (XY) و (X'Y')

متوازيان.

3. أوجد قيس الزاوية $\widehat{X'CA}$ و \widehat{ZBY} مع

التعليل.

الوضعية الإدماجية: (6 نقاط)

في إطار الدعم الفلاحي تحصل العم محمد على دعم متمثل في مخزن مخصص في تخزين الفواكه الموسمية

I. يقوم العم أحمد بملا الجدول الآتي للحصول على مداخيل كل شهر.

الجدول الآتي يمثل مداخيل شهر أكتوبر. (الأعداد بالمليون سنتيم)

- يعبر عن المصاريف بعدد نسبي سالب.

اليوم	المداخيل	المصاريف	الحصيلة
الاسبوع الاول	110	- 50	60
الاسبوع الثاني	115	+ 1.70	60
الاسبوع الثالث	70	- 90	-20
الاسبوع الرابع	90	- 86.5	-3.5
الحصيلة الشهرية			

• أكمل الجدول حسب المثال الأول.

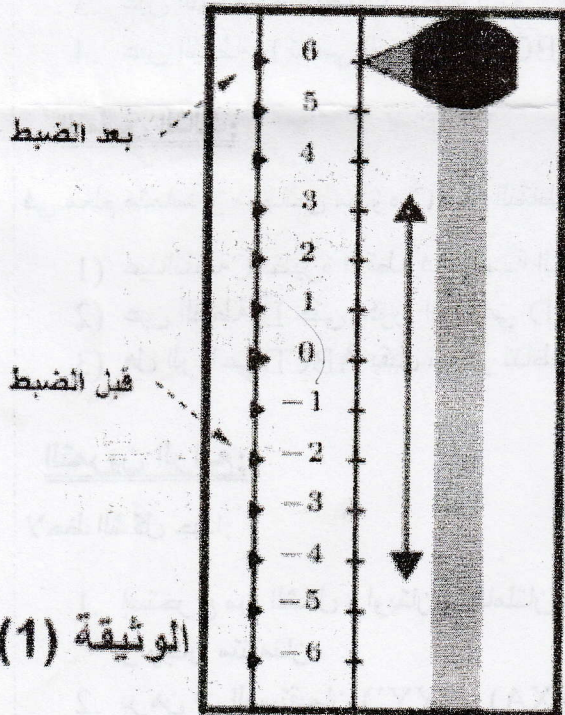
• هل حصيلة شهر أكتوبر كانت إيجابية؟

II. في يوم من الأيام تفقد العم محمد درجة حرارة بعض المبردات فوجد مبردة مضبوطة عند الدرجة (-2°) ، قام

بتعديله عند الدرجة (6°) .

الوثيقة (1) تمثل منزلقة لضبط درجة حرارة المبردة.

• بكم درجة أراح العم محمد المنزلقة؟ برر ذلك حسابيا.



بالتوفيق للجميع