

اختبار الثلاثي الثالث في مادة الرياضيات

التمرين الأول (06):

1- الجدول التالي يمثل وضعية تناسبية:

الوقت المستغرق (h)	16	24	y
حجم الغاز (m^3)	x	168	224

- اوجد معامل التناسبية

- احسب x و y موضحا طريقة الحساب.

2- نريد في كل مرة ان نحسب محيط المربع عندما نغير طول ضلعه كما يبين الجدول :

طول ضلع المربع (m)	2	5	10
محيط المربع (m)

- اتمم الجدول ثم بين انه جدول تناسبية.

التمرين الثاني (04):

تزن علبة شوكولاتة $250g$ ، تحتوي على 5% كاكو، 12% سكر و $85g$ من الحليب و مكونات أخرى.

1- احسب بال g كمية كل من السكر و الكاكو.

2- احسب النسبة المئوية للحليب.

التمرين الثالث (03):

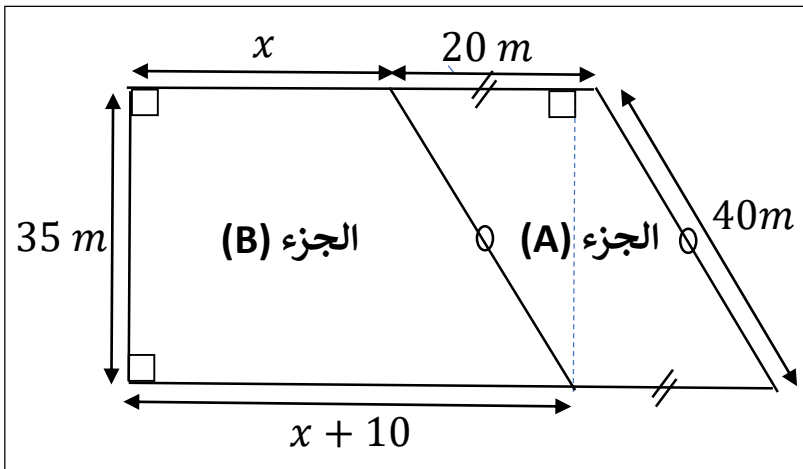
حديقة مستطيلة الشكل طولها $60 m$ رسم مخطط لها على ورقة الكراس طولها $5cm$.

1- احسب مقياس الرسم.

2- اذا علمت ان العرض الحقيقي لهذه الحديقة هو $42m$ ، اوجد عرضها على المخطط.

الوضعية الإدماجية (07):

يملك العم احمد قطعة ارض خصصها كحظيرة للسيارات و الشاحنات



(كما هو موضح في الشكل المقابل)

الجزء (A): مخصص لتوقف الشاحنات.
الجزء (B): مخصص لتوقف السيارات.

- 1- احسب مساحة الجزء (A) المخصص لتوقف الشاحنات.
- 2- عبر عن P المحيط الكلي للحظيرة بدلالة x .
- 3- اذا علمت ان المحيط الكلي P للحظيرة هو: $185 m$.
- اوجد الطول x .
- 4- اذا علمت ان الطول $x = 30$.
- احسب مساحة كل الحظيرة.

$$\text{الارتفاع} \times \frac{(\text{القاعدة الكبرى} + \text{القاعدة الصغرى})}{2} = \text{منحرف شبه مساحة}$$