

الجمهورية الجزائرية الديمقراطية الشعبية

متوسطة محمد البوحميدي بولهاصة الغرابة

مديرية التربية بولاية عين تموشنت

السنة الدراسية : 2023/2022

المستوى : السنة الثانية متوسط

إختبار الفصل الثالث في مادة الرياضيات

الجزء الأول : (12 ن)

التمرين الأول :

- 1 - غرفة ليلي مربعة الشكل طول ضلعها أربعة متر، لوضع تصميم لهذه الغرفة رسمت ليلي مربع طول ضلعه 20 سم. - أوجد مقياس الرسم.
- 2 - رسمت ليلي داخل الغرفة سرير مثله بمسقط طول على الرسم 9 سم والعرض الحقيقي للسرير 0.80 متر. - أوجد الطول الحقيقي للسرير. - أوجد عرض السرير على الرسم.

التمرين الثاني :

إليك أوزان تلاميذ أحد أفواج السنة الثانية متوسط بالكيلوغرام:

(44 - 50 - 47 - 45 - 48 - 43 - 49 - 47 - 52 - 45 - 43 - 54 - 51 - 39 - 42 - 44 - 52 - 43)

- أكمل ملاً الجدول.

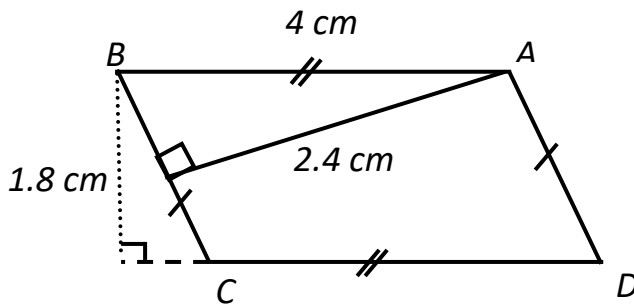
- ما هو عدد تلاميذ هذا الفوج؟

- ما هو عدد التلاميذ الذين لا يتعدى وزنهم 50 كلغ؟

- مثل الوضعية بمخطط مستطيلات.

المجموع	من 51 إلى 56	من 46 إلى 50	من 41 إلى 45	من 36 إلى 40	فئات أوزان التلاميذ كغ
					عدد التلاميذ التكرارات
					التكرارات النسبية

التمرين الثالث :



- ABCD متوازي الأضلاع.

- احسب مساحة متوازي الأضلاع ABCD .

- استنتج طول الضلع [BC] .

التمرين الرابع :

- أنشئ مثلثا ABC حيث $AB = 8 \text{ cm}$, $AC = 5 \text{ cm}$, $\hat{BAC} = 50^\circ$

- عين النقطة O منتصف [AC] ثم انشئ المستقيم (Δ) محور [AC] يقطع [AB] في E .

1- ما نوع المثلث ACE ؟ مع التعليل .

- أنشئ النقطة M نظيرة E بالنسبة إلى O .

2- ما نوع الرباعي AEOM ؟ مع التعليل .

الجزء الثاني : (08 ن)

المسألة :

الشرط الأول :

يملك العم أحمد بستان به أشجار متنوعة كما هو مبين في الجدول :

نوع الشجرة	التين	المشمش	الرمان	البرتقال	المجموع
عدد الأشجار	15	20		10	50
النسبة المئوية					
قيس الزاوية					

1 - ماهو عدد شجار الرمان ؟

2 - أكمل ملء الجدول.

3 - مثل هذه الأشجار بمخطط دائري.

الشرط الثاني :

أخذت فاطمة زوجة العم أحمد 12 كلف من المشمش لصنع المربى وبعد نزع النوى نقصت كتلته بـ 20 % ، ثم أضافت كمية من السكر قدرها 4.8 كلف

1 - أحسب كتلة المشمش بعد نزع النوى

2 - أحب النسبة المئوية لوزن السكر المضاف إلى المشمش بعد نزع النوى.

3 - ماهي كتلة المزيج المتحصل عليه؟

بعد طهي المزيج ونضجه تحصلت فاطمة على كمية من المربى وزنها 11 كلف وضعتها في علب زجاجية وزن الواحدة منها 250 غ .

1 - ماهو عدد الزجاجات اللازمة؟

بالتوفيق