

الفرض الثلاثي الثالث في مادة العلوم الفيزيائية و تكنولوجيا

التمرين الأول:

إليك الأجسام التالية: البركان ثائر، كوكب المريخ، مصباح، شاشة الحاسوب قبل الاشتعال، القمر، الحديد المنصهر، النجوم، إشارة المرور، كرة، لوحة إخبارية، شاشة السينما أثناء العرض، جسم اسود (1) ضع كل جسم من هذه الأجسام في الخانة المناسبة له في الجدول التالي:

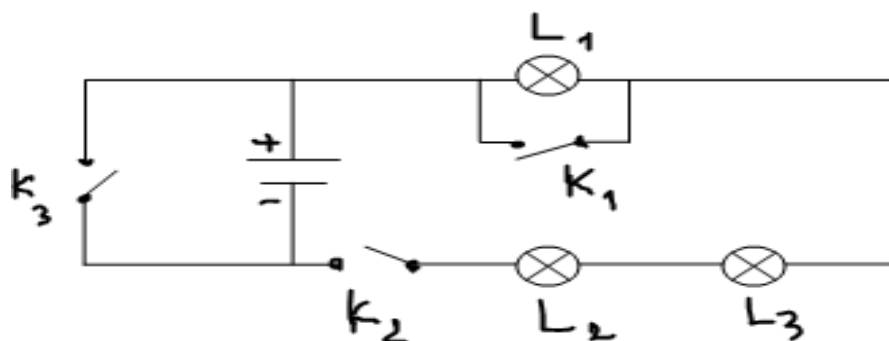
أجسام ليست مصادر ضوئية	أجسام مضاءة		أجسام مضيئة	
	اصطناعية	طبيعية	اصطناعية	طبيعية

(2) عرف كل من الجسم المضيء و الجسم المضاء .

التمرين الثاني: لديك الدارة التالية:

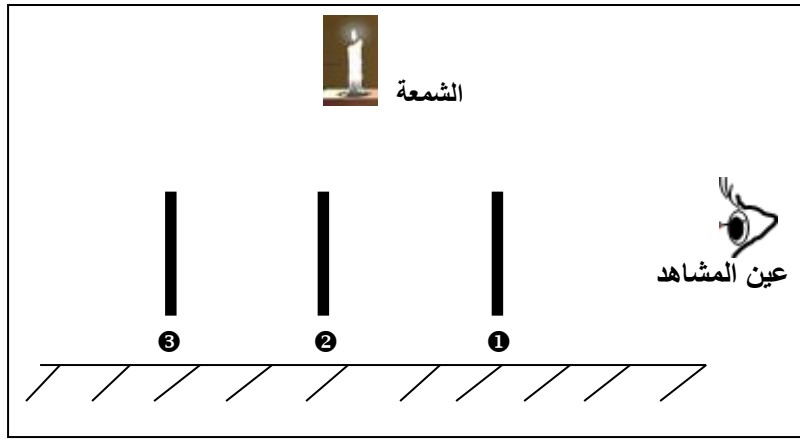
(1) عند غلق القاطعة:

- القاطعتين K_1 و K_2 . ما هي المصابيح التي تشتعل. علل؟
 - القاطعة K_1 . ما هي المصابيح التي تشتعل. علل؟
 - القاطعة K_3 ما هي المصابيح التي تشتعل. علل؟
 - ما هي القاطعة التي يجب غلقها حتى تشتعل جميع المصابيح؟
 - القاطعتين K_2 و K_3 ؟ كيف نسمي ما حدث؟ ما هي المصابيح التي تشتعل؟
- (2) ما هي الأخطار التي يمكن أن تنتج عنها؟
- (3) اقترح الحلول الممكنة للحماية من الأخطار.



الوضعية الإدماجية:

إليك الشكل التالي :



نضع بين لهب الشمعة و عين الملاحظة الجسم ① . ② . ③ . فسنجلى الملاحظات التالية :

- عند وضع الجسم ① لا يرى لهب الشمع.
 - عند وضع الجسم ② يرى لهب الشمعة بصورة واضحة.
 - عند وضع الجسم ③ يرى لهب الشمعة لكن بصورة غير واضحة.
- (1) حدد طبيعة كل من الجسم ① . ② . ③ . من حيث سلوكه مع الضوء مع الشرح.
(2) أعط مميزات كل جسم وأعط مثالين لكل واحد منه.