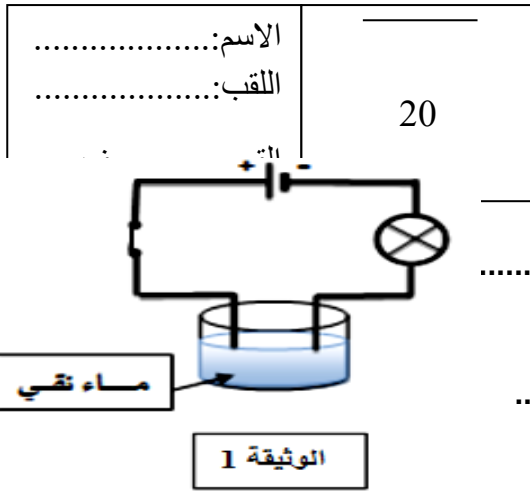


## فرض الثلاثي الاول في مادة: العلوم الفيزيائية و التكنولوجيا

الوضعية الأولى: (10 نقاط)

قام هيثم بتركيب الدارة الكهربائية الموضحة (في الوثيقة 1) القاطعة لاحظ هيثم عدم توهج المصباح .

1/ ساعد هيثم في تحديد سبب عدم توهج المصباح في هذه الدارة.

2/ قام هيثم باضافة بعض الملح الى الماء النقي ، ماذا نلاحظ؟

3/ قام هيثم باستبدال الماء المقطر بالمواد المبينة في الجدول التالي :

ساعد هيثم في معرفة حالة المصباح ( يتوهج / لا يتوهج) واستنتج نوع المادة ( ناقلة / عازلة).

المواد	قطعة من الفضة	مسطرة بلاستيكية	محاة مطاطية	مسمار حديدي
حالة المصباح				
الاستنتاج				

الوضعية الثانية: (10 نقاط)

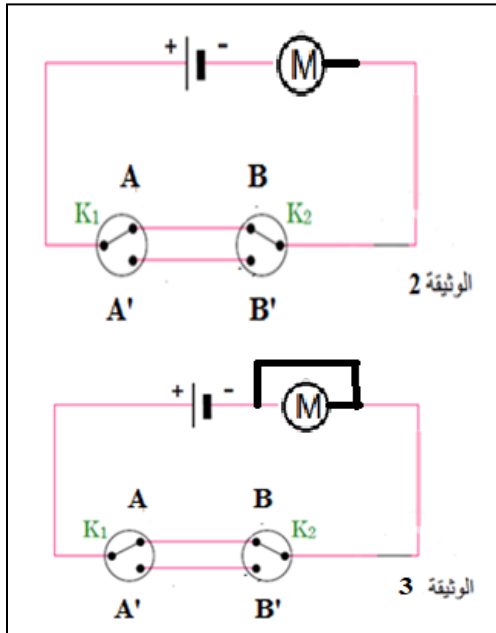
اراد والد رتاج تركيب محرك مضخة بحيث يمكن التحكم فيه من مكانين مختلفين فقامت رتاج بمساعدة والدها

برسم مخطط النظامي للدارة المبينة (في الوثيقة 2)

1- سم نوع هذه الدارة.....

2- ارسم اتجاه مرور التيار الكهربائي موضحا ذلك باسمهم على مخطط الدارة.

3- اكمل جدول الدارة الكهربائية التالي.



المحرك	K2	K1
	B	A
	B'	A'
	B'	A
	B	A'

4- لاحظ (الوثيقة 3). حدد حالة المحرك:.....

علل

- سم حالة هذه الدارة:.....

- اذكر احتياطين لتفادي خطر التيار الكهربائي:

1

2

بالتوفيق لنجوم الفيزياء

استاذتكم: غواري أسماء

