

الجزء الأول :-(12 نقطة)

التمرين الأول: (06 نقاط)

إليك التركيب الكهربائي المبين في الوثيقة -1- :

1- ما العنصر الذي ينقص التركيب حتى يصبح دائرة كهربائية؟

2- أعد رسم التركيب مع إضافة العنصر الناقص.

3- أرسم المخطط النظامي (باستعمال الرموز النظامية) الموافق للتركيب بعد تعديله.

(بعد إضافة العنصر الناقص)

التمرين الثاني : (06 نقاط)

إليك المخطط النظامي للدائرة الكهربائية المبين في الوثيقة -2-

1- سمّ عناصر الدائرة الكهربائية K_1 - E-M- L_2 - K_2

2- ما نوع الربط بين العنصرين L_2 و M؟

3- ماذا يحدث عند غلق العنصر K_2 ؟

4- ماذا نقول عن العنصر M في هذه الحالة؟

الجزء الثاني : (08 نقاط)

الوضعية الإدماجية :

لاحظ مدير مستشفى عين مران أنه عند تلف أحد مصابيح الرواق انطفأت

المصابيح الأخرى ، فاستعان بكهربائي لتصليح الخلل و الذي بدوره طلب الحصول على المخطط النظامي للشبكة

الكهربائية الخاصة

برواق المستشفى.

الوثيقة -3- تمثل المخطط النظامي لدائرة الرواق

1- كيف نسمي هذا النوع من الدارات الكهربائية؟

2-في رأيك ما هو سبب انطفاء المصابيح الأخرى؟

3- كيف يمكنك ربط المصابيح ، حتى لا تتأثر المصابيح الأخرى بتلف

إحداها ؟ (اذكر نوع الربط المناسب)

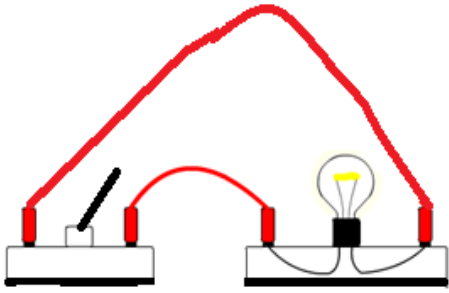
دعم إجابتك برسم مخطط نظامي للدائرة الكهربائية مبينا عليها نوع

الربط المناسب.

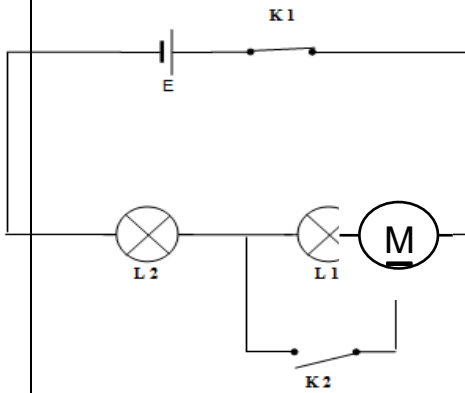
الصفحة 1/1

بالتوفيق

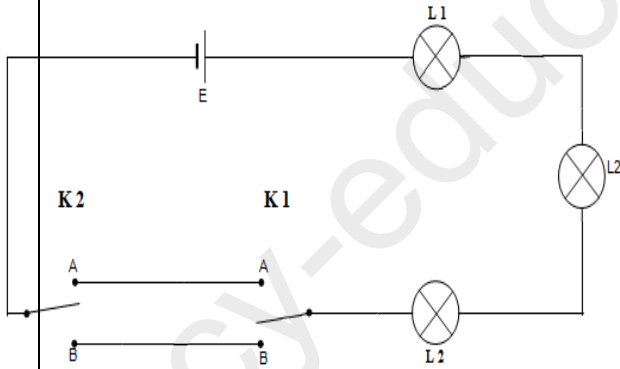
الوثيقة -3-



الوثيقة -1-



الوثيقة -2-



الوثيقة -3-

التصحيح النموذجي لموضوع الفرض المحروس للثلاثي الأول

الجزء الاول : (12 نقطة)

حل التمرين الأول: (06 نقاط)

1-العنصر الكهربائي الذي ينقص التركيب حتى يصبح تركيباً لدارة كهربائية هو : **العمود الكهربائي (البطارية-المولد الكهربائي)**

2-إعادة رسم التركيب مع إضافة العنصر الناقص

3-رسم المخطط النظامي الموافق للتركيب

حل التمرين الثاني : (06نقاط)

1- تسمية عناصر الدارة الكهربائية

L مصباح كهربائي - **M** محرك كهربائي - **E** بطارية أعمدة (عمود كهربائي-مولد كهربائي)

k₁ قاطعة بسيطة مغلقة - **k₂** قاطعة بسيطة مفتوحة

2- نوع الربط بين المحرك **M** و المصباح **L** **على التسلسل**.

3- عند غلق القاطعة **K₂** **يتوقف المحرك عن الدوران** و **تزداد شدة توهج المصباح** و يمكن أن يتعرض للتلطف لعدم وجود منصهرة تحميه.

4- نقول عن المحرك في هذه الحالة أنه **مستقصر**

الجزء الثاني : (08 نقاط)

حل الوضعية الإدماجية :

1- يسمى هذا النوع من الدارات الكهربائية : **الدارة الكهربائية ذهاب و إياب**.

2- سبب انطفاء المصابيح عند تلف إحداها لأنها كانت موصولة **على التسلسل**.

3- يجب توصيل المصابيح **على التفرع** حتى لا تتأثر بتلف إحداها

