

## الاختبار الثاني في مادة الرياضيات

الجزء الأول: (13 نقطة)

التمرين الأول: (04 نقاط)

لبائع ورود 183 وردة ، حضر باقات من الورد تحتوي كل باقة على 13 وردة .

1. كم باقة من الورد حضر البائع؟ " يُطلب وضع العملية العمودية "

2. ما هو عدد الورد المتبقية؟

3. أجر عملية القسمة العشرية للعدد 219,8 على 4

التمرين الثاني: (04,5 نقاط)

المعدلات الفصلية لمريم في مادة الرياضيات كانت كما يلي :

الفصل الثالث 16,52

الفصل الثاني 16,12

الفصل الأول 15,83

1. أعط المعدل المقرب إلى الوحدة بالنقصان لكل فصل.

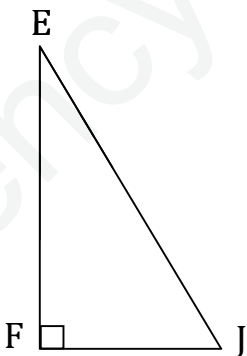
2. أكمل الجدول الموالي بوضع علامة ( × ) في الخانات المناسبة :

العدد	يقبل القسمة على
3716	9
6813	5
3975	4

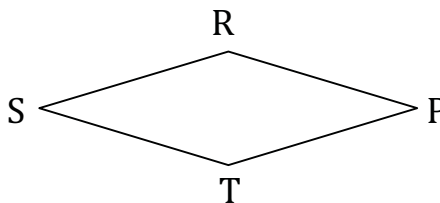
التمرين الثالث: (04,5 نقاط)

1. علبة جبن قطرها 11cm أحسب محيطها؟

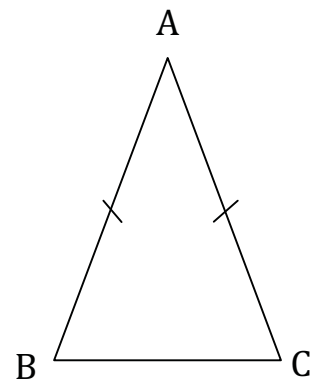
2. انشئ على ورقة إجابتك مثل كل شكل من الأشكال التالية باستعمال أدوات مناسبة.



الشكل 03



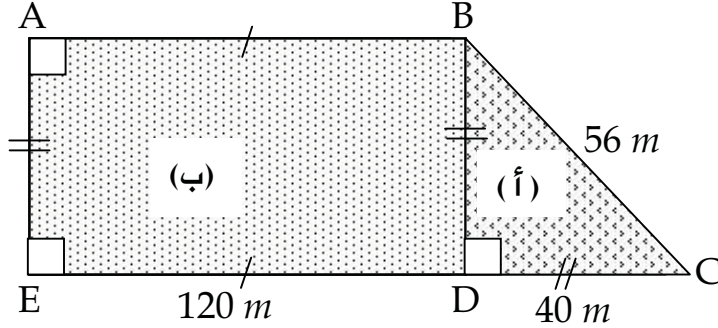
الشكل 02



الشكل 01

استفاد علي من قطعة أرض في إطار استصلاح الأراضي الفلاحية ، حيث خصص الجزء (أ) لزراعة البطاطا

والجزء (ب) خصصه لغرس أشجار الزيتون كما هي موضحة في الشكل أسفله.



1. أحسب المساحة المزروعة بطاطا وكذلك المساحة المغروسة زيتوناً.
2. يريد علي إحاطة أرضه بسيياج مع ترك ممر لدخول سيارته يقدر بـ 5 أمتار.
  - أحسب طول هذا السياج.
  - أحسب تكلفة التسييج إذا علمت أن سعر المتر الواحد من السياج هو 300 DA .

ملاحظة : - استخدم لوناً واحداً للكتابة والتسطير ، القلم الأزرق أو الأسود فقط .

- يسمح استعمال الآلة الحاسبة.

الأستاذ بلعكري عادل يتمنى لكم التوفيق