

التمرين الأول: 3ن

(1) أكمل الفراغ بما يناسب

$$\frac{11}{10} + \frac{\dots}{10} = \frac{40}{10} \quad , \quad 253 \text{ m}^2 = \dots \text{ dam}^2 \quad , \quad 2.5 \text{ ha} = \dots \text{ hm}^2$$

(2) أحسب مايلي:

$$\frac{17}{10} + \frac{5}{100} = \dots \quad , \quad \frac{1}{10} \times \frac{1}{100} = \dots \quad , \quad \frac{27}{100} - \frac{1}{10} = \dots$$

التمرين الثاني: 3ن

(1) أنجز القسمة العشرية للعدد 24.5 على 4 عموديا

- عين مدور حاصل القسمة إلى الوحدة

(2) أنجز عملية القسمة الإقليدية للعدد 167 على 12 عموديا

- عبر عنها بالمساواة المناسبة (الكتابة الأفقية)

(3) اختزل الكسر $\frac{32}{48}$ حتى تحصل على كسر غير قابل للإختزال ؟التمرين الثالث: 3ن

أنقل على ورقتك نصف المستقيم الموالي المدرج تدريجا منتظما

0

1

2

3

(1) علم عليه النقط A ، B ، C التي فواصلها على الترتيب $\frac{6}{2}$ ، 1.5 ، $\frac{4}{10}$ (2) عبر عن الكسر $\frac{3}{5}$ بقراءتين مختلفتين ؟التمرين الرابع: 4ن

أنشئ قطعة مستقيم [EG] طولها 6cm ، عين K منتصفها ثم أنشئ (Δ) محورها

عين النقطة L من (Δ) حيث $\angle GEL = 60^\circ$ ، عين F منتصف [EL].

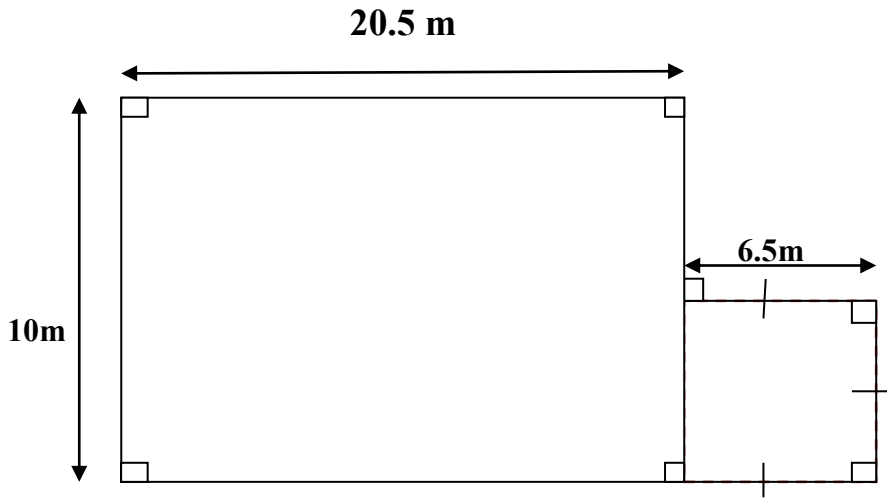
أنشئ [KY] منتصف الزاوية LKG

(1) ما نوع المثلثات LKE و EKF و FKL ؟

(2) حدد أقياس الزوايا YKE ، YKG ؟

الجزء الثاني: 7ن

الشكل المقابل يمثل مخطط لفناء متوسطة يمونة قموح



1) أرادت مديرة المتوسطة تغطية أربعة أخماس مساحة هذا الفناء ببلاط (تبليط) سعر المتر المربع منه هو 700 دج - أحسب ثمن البلاط المستعمل لذلك؟

2) كما أرادت إحاطة هذا الفناء بجدار إرتفاعه 2.5m مع ترك باب عرضه 3m فاحتاجت إلى المعلومات التالية :

- محيط الفناء
- مساحة الجدار

ساعدھا في ذلك بإجراء الحسابات اللازمة ؟