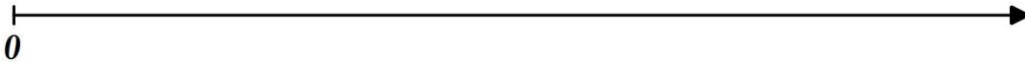


الإسم: اللقب: القسم: 1 متوسط

التمرين الأول (3,5 نقطة):

① علّم على نصف مستقيم مدرج طول وحدته 4 cm النقاط: $A\left(2 + \frac{1}{2}\right)$; $B\left(\frac{1}{4}\right)$; $C\left(\frac{11}{8}\right)$ 

② أجب بنعم في الخانة المناسبة من الجدول الآتي:

2015	93	10516	
			يقبل القسمة على 3
			يقبل القسمة على 4
			يقبل القسمة على 5

التمرين الثاني (4 نقطة): A و B كسران حيث: $A = \frac{34}{200}$ و $B = \frac{39}{300}$ ① أكمل ما يلي: $A = \frac{34}{200} = \frac{34 \div \dots}{200 \div \dots} = \frac{\dots}{100}$; $B = \frac{39}{300} = \frac{39 \div \dots}{300 \div \dots} = \frac{\dots}{100}$

$$A \times B = \frac{\dots}{\dots} \times \frac{\dots}{\dots} = \frac{\dots}{\dots}$$

$$A + B = \frac{\dots}{\dots} + \frac{\dots}{\dots} = \frac{\dots}{\dots}$$

التمرين الثالث (4.5 نقطة):

أنشئ مثلثاً EFG متقايس الأضلاع طول ضلعه 4 cm .

عين الرأس H حتى يكون الرباعي $EFGH$ معيناً.

عين الرأس A حتى يكون المثلث AEG قائم و متساوي الساقين في E

ماذا يمثل (FH) بالنسبة لقطعة المستقيم $[EG]$ ؟

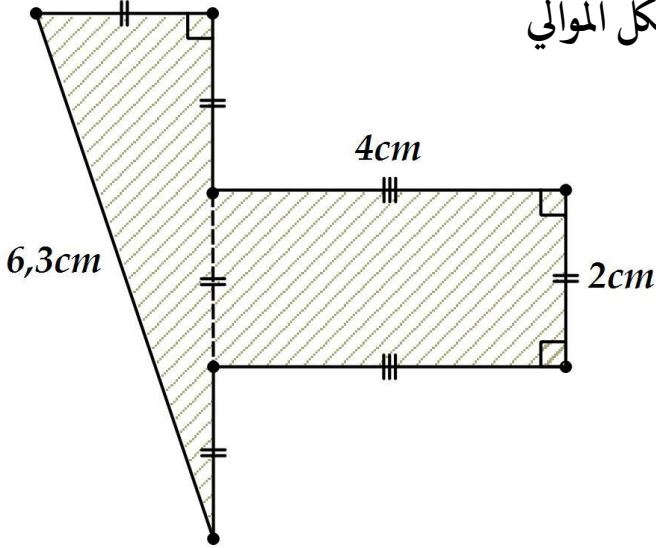
برّر إجابتك.

المستقيم (FH) هو قطعة المستقيم $[EG]$.

التبرير:

.....

التمرين الرابع (4 نقطة): أحسب مساحة و محيط الشكل الموالي



مساحة الشكل هي :

طريقة الحساب:

.....
.....
.....

محيط الشكل هو :

طريقة الحساب.....
.....

مسألة (4 نقطة):

خزان مملوء بالبنزين سعته $350L$ ، أستهلك $\frac{3}{10}$ من سعته في اليوم الأول ثم أستهلك $\frac{5}{10}$ من

سعته في اليوم الثاني .

① ما هي كمية البنزين المستهلكة في اليوم الأول ؟

كمية البنزين المستهلكة في اليوم الأول هي

طريقة الحساب.....

② ما هي كمية البنزين المستهلكة في اليوم الثاني ؟

كمية البنزين المستهلكة في اليوم الثاني هي

طريقة الحساب.....

③ أوجد كمية البنزين المتبقية .

كمية البنزين المتبقية هي

طريقة الحساب.....

④ ما هو الكسر الذي يمثل كمية البنزين المتبقية ؟

الكسر الذي يمثل كمية البنزين المتبقية هو

طريقة الحساب.....

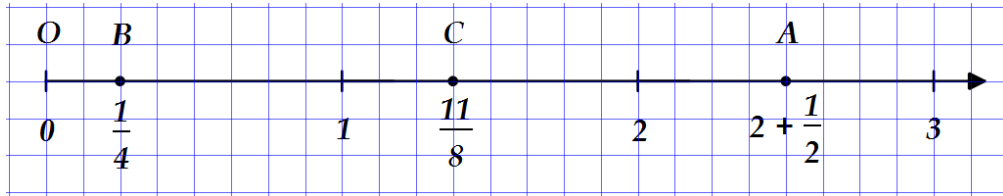
ملاحظة: يمنع استعمال الآلة الحاسبة.

أساتذة المادة يتمنون لكم التوفيق

مناقشة و تصويب الإختبار الثاني لمادة الرياضيات

التمرين الأول (3,5 نقطة):

① علم على نصف مستقيم مدرج طول وحدته 4 cm النقاط: $A(2 + \frac{1}{2})$; $B(\frac{1}{4})$; $C(\frac{11}{8})$



02

② أجب بنعم في الخانة المناسبة من الجدول الآتي:

2015	93	10516	
	نعم		يقبل القسمة على 3
		نعم	يقبل القسمة على 4
نعم			يقبل القسمة على 5

1.5

التمرين الثاني (4 نقطة): A و B كسران حيث: $A = \frac{34}{200}$ و $B = \frac{39}{300}$

① أكمل ما يلي:

$$A = \frac{34}{200} = \frac{34 \div 2}{200 \div 2} = \frac{17}{100}$$

$$A \times B = \frac{17}{100} \times \frac{13}{100} = \frac{221}{10000}$$

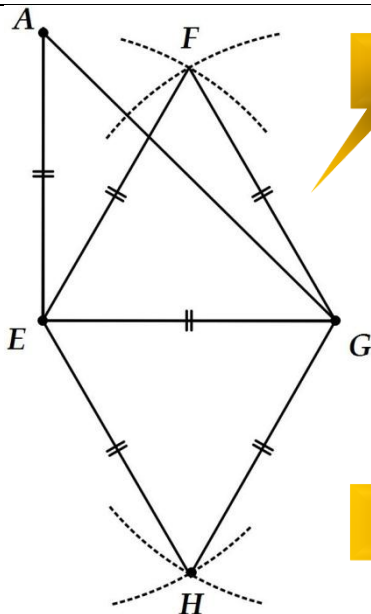
02

02

$$B = \frac{39}{300} = \frac{39 \div 3}{300 \div 3} = \frac{13}{100}$$

$$A + B = \frac{17}{100} + \frac{13}{100} = \frac{30}{100}$$

التمرين الثالث (4.5 نقطة):



03

أنشئ مثلثاً EFG متقايس الأضلاع طول ضلعه 4 cm .
 عين الرأس H حتى يكون الرباعي $EFGH$ معيناً.
 عين الرأس A حتى يكون المثلث AEG قائم و
 متساوي الساقين في E

ماذا يمثل (FH) بالنسبة لقطعة المستقيم $[EG]$ ؟

برر إجابتك.

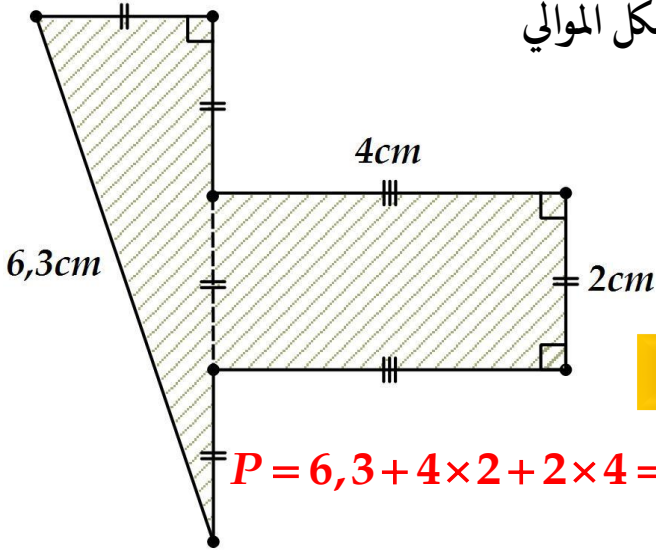
0.5

المستقيم (FH) هو محور قطعة المستقيم $[EG]$.

التبرير: قطرا المعين متناصفان و حاملهما متعامدان.

01

التمرين الرابع (4 نقطة): أحسب مساحة و محيط الشكل الموالي



مساحة الشكل هي : 14 cm^2

طريقة الحساب:

$$S = (4 \times 2) + \left(\frac{2 \times 6}{2} \right) = 8 + 6 = 14$$

محيط الشكل هو : $22,3 \text{ cm}$

$$P = 6,3 + 4 \times 2 + 2 \times 4 = 6,3 + 8 + 8 = 6,3 + 16 = 22,3$$

مسألة (4 نقطة):

خزان مملوء بالبنزين سعته 350 L ، أستهلك $\frac{3}{10}$ من سعته في اليوم الأول ثم أستهلك $\frac{5}{10}$ من

سعته في اليوم الثاني .

① ما هي كمية البنزين المستهلكة في اليوم الأول ؟

كمية البنزين المستهلكة في اليوم الأول هي 105 L

01

$$350 \times \frac{3}{10} = 35 \times 3 = 105$$

② ما هي كمية البنزين المستهلكة في اليوم الثاني ؟

كمية البنزين المستهلكة في اليوم الثاني هي 175 L

01

$$350 \times \frac{5}{10} = 35 \times 5 = 175$$

③ أوجد كمية البنزين المتبقية .

كمية البنزين المتبقية هي 70 L

01

$$350 - (105 + 175) = 350 - 280 = 70$$

④ ما هو الكسر الذي يمثل كمية البنزين المتبقية ؟

الكسر الذي يمثل كمية البنزين المتبقية هو $\frac{1}{5}$

01

طريقة الحساب:

$$\frac{70}{350} = \frac{70 \div 70}{350 \div 70} = \frac{1}{5} \text{ أو } 1 - \left(\frac{5}{10} + \frac{3}{10} \right) = 1 - \frac{8}{10} = \frac{10}{10} - \frac{8}{10} = \frac{2}{10} = \frac{1}{5}$$

أرجو من كل من استفاد من هذا العمل الدعاء لي بالتوفيق واليسر .- بعيد علي