

التمرين 01: (3.5)

1. أكمل ما يلي:

$$2,7dam^2 = \quad m^2$$

$$4,5ha = \quad a$$

$$5Km^2 = \quad hm^2$$

2. أعط الكتابة الكسرية لكل من 0.35 و 4.8 واحتزل النتائج.

$$\frac{4}{5}, \frac{7}{100}$$

التمرين 02: (03)

لدينا في الشكل المقابل ميزان كفتاه في حالة توازن.

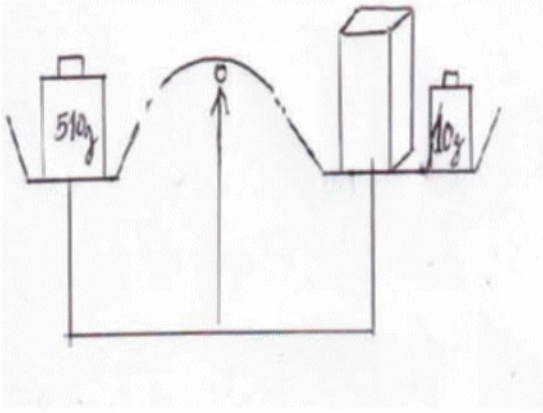
1. ضع المعادلة التي تسمح لك بحساب كتلة علبة العصير.

2. إذا علمت أن علبة العصير تزن 500g،

وزن محمد العلبة فارغة فوجد أن وزنها 4,25g.

أ- ضع معادلة لهذه الوضعية.

ب- حل هذه المعادلة لإيجاد وزن العصير.

التمرين 03: (05)

1. أرسم معلما متعامدا ومتجانسا ثم علم النقط:

$$F(1,2), E(-5,0), D(2,-3), C(-1,-2), B(5,0), A(-2,3)$$

2. أرسم القطع $[AD]$, $[BE]$, $[CF]$.

3. عيّن نقطة تقاطع القطع الثلاثة.

4. ما هما إحداثيا N ؟التمرين 04: (4.5)

يقسم أحمد الـ 24 ساعة ليومه كما يلي:

أ- خمسها للنوم.

ب- ثلاثة أمانها للمدرسة والمراجعة في البيت.

ت- ربعها للترفيه.

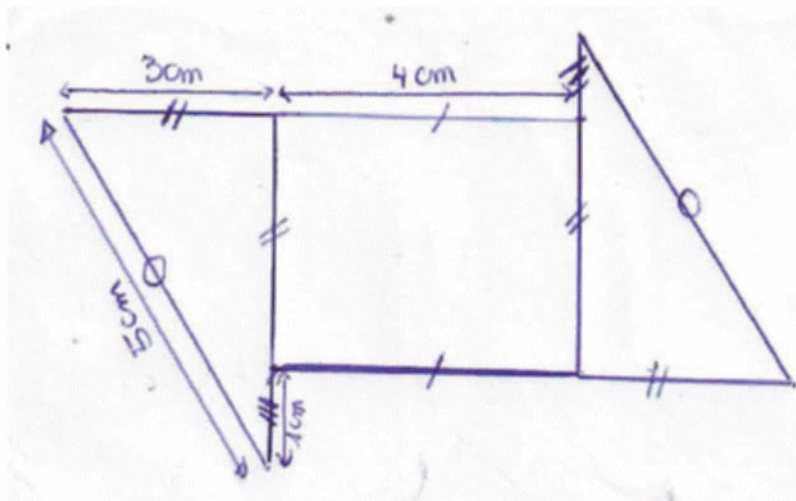
ث- ما تبقى منها للمطالعة والصلوات والأذكار.

- أحسب المدة الزمنية لكل جزء من هذه الأجزاء الأربعة.

التمرين 05: (04)

1. أحسب محيط الشكل.

2. أحسب مساحته.



التصحيح 01: (3.5ن)

1.

$$2,7dam^2 = 270m^2$$

$$4,5ha = 450a$$

$$5Km^2 = 500hm^2$$

2. الكتابة الكسرية مع اختزال الناتج

$$0,35 = \frac{35:5}{100:5} = \frac{7}{20}$$

$$4,8 = \frac{48:2}{10:2} = \frac{24}{5}$$

$$\frac{4}{5} = 0,8 \quad \frac{7}{100} = 0,07$$
 الكتابة العشرية:

التصحيح 02: (3ن)

1. المعادلة: $510 - \square + 10$ حيث: \square كتلة علبة العصير.

2. بما أن كتلة علبة العصير هي 500g.

وزن العلبة فارغة هو 4,25g.

إذن: $500 - 4.25 =$ وزن العصير

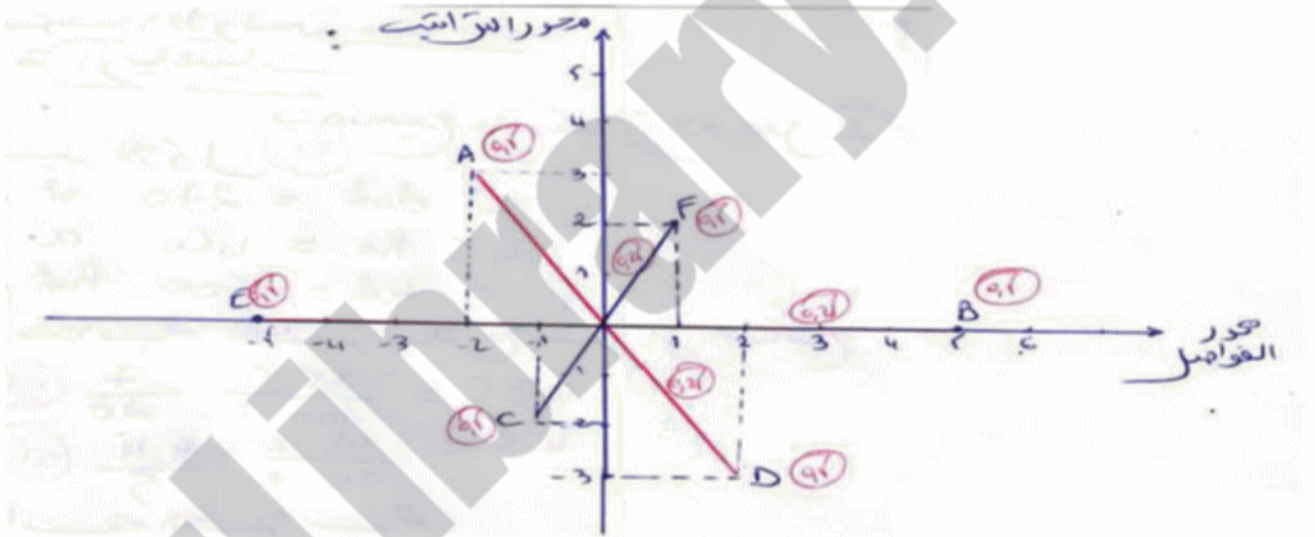
$$\square = 500 - 4.25$$

$$\square = 495.75$$

إذن وزن العصير هو: 495.75

التصحيح 03: (05ن)

1. تعليم النقط.



2. رسم القطع.

3. نقطة التقاطع: $N(0,0)$

التصحيح 04: (4.5ن)

1. حساب المدة الزمنية لكل جزء.

أ- خمسة ساعات للنوم.

ب- ثلاثة أنصافها للمدرسة: $\frac{3}{8}$.

$$24 \times \frac{3}{8} = \frac{24 \times 3}{8} = 9$$

إذن 9 ساعات للمدرسة والمراجعة.

ت- $\frac{1}{4}$ للترفيه أي $24 \times \frac{1}{4} = 6$.

أي 6 ساعات للترفيه.

ث- ما تبقى للمطالعة أي $24 - (5 + 9 + 6) = 4$

أي 4 ساعات للمطالعة والصلوات.

المسألة: (04ن)

$$P = 3 + 4 + 1 + 5 + 3 + 4 + 1 + 5$$

$$P = 26cm$$

بما أن المثلثان القائمان متساويان فيكفي حساب مساحة مثلث واحد ونضربه في 2.

$$S = 6cm^2$$

$$S = \frac{4 \times 3}{2}$$

$$S = \frac{\text{القاعدة} \times \text{الارتفاع}}{2}$$

$$S = 12 + 6 + 6 = 24cm^2$$