

متوسطة: البار عبد العالي	اختبار الفصل الثالث في	السنة الدراسية: 2025/2024
المدة: ساعتين	مادة الرياضيات	العلامة: .....

التمرين الأول: (04 ن)

المطلوب:

صنف الأعداد النسبية التالية في الجدول الآتي:

-7.5 ، 7.5 ، -19 ، 2.8 ، 0 ، +35 ، -3.6 ، 14

أعداد نسبية موجبة	أعداد نسبية سالبة	أعداد صحيحة نسبية

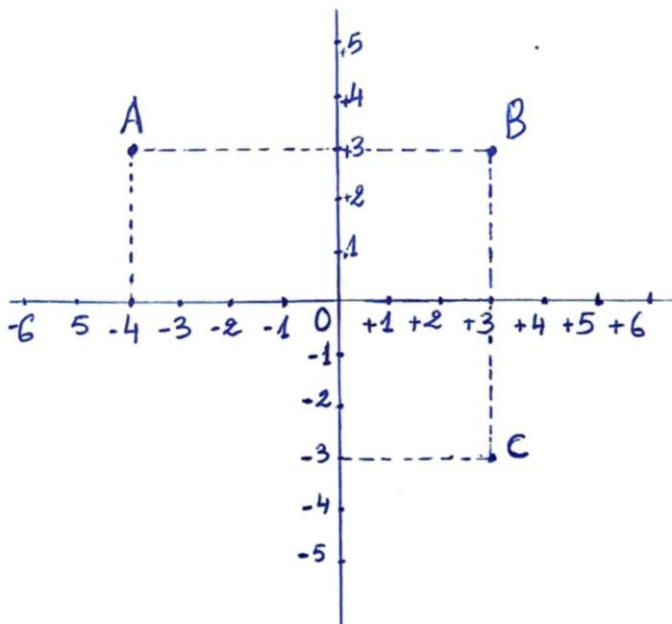
التمرين الثاني: (04 ن)

- ارسم مستقيماً مدرجاً وحدته 1 Cm.
- علم النقاط: A (+3) ، B (-1.5) ، C (+5)
- عين معاكس النقطة A التي نسميها D.

التمرين الثالث: (04 ن)

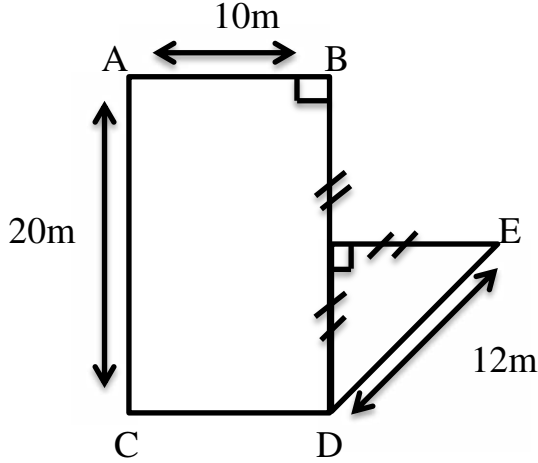
اليك المعلم المتعامد المستوي التالي:

- عيّن إحداثيات النقط A و B و C
- ما نوع المثلث ABC؟
- أعد رسم المعلم وعين عليه النقطة D نظيرة النقطة C بالنسبة لمحور الترتيب.
- (1) ما نوع الرباعي ABCD؟



**الوضعية الإدماجية: (8ن)**

الشكل المقابل يمثل قطعة أرض مهياة لزرعها، اشتراها أحمد بـ 800 دينار للمتر المربع الواحد.



1. احسب مساحة هذه القطعة؟
2. ما هو المبلغ الذي دفعه أحمد لشراء هذه القطعة؟

- يريد أحمد تسييج أرضه بسيياج حيث يترك مدخلاً عرضه 3m ، وإذا كان المتر الواحد من السياج هو 25 دج.

- (1) احسب طول السياج الواجب شراؤه لتسييج هذه القطعة؟
- (2) ساعد أحمد في حساب المبلغ الإجمالي لتسييج القطعة الأرضية؟

- يريد أحمد زرع خُمسي ( $\frac{2}{5}$ ) مساحة هذه القطعة الأرضية طماطم.

- (1) احسب المساحة المخصصة لزرع الطماطم؟
- (2) استنتج المساحة المتبقية؟