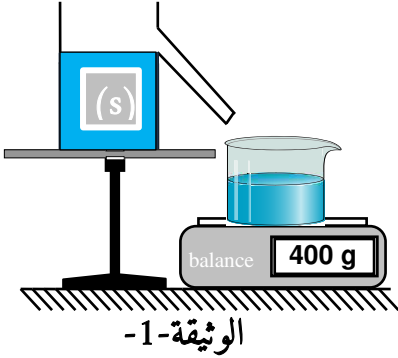


التمرين الأول: (6 نقاط)

- وضع كمال جسم (s) في سائل فأخذ وضعية التوازن كما هو مبين في الوثيقة 1.



- 1- أحسب شدة دافعة أرخميدس إذا علمت أن الجاذبية الأرضية

$$g = 10 \text{ N/Kg}$$

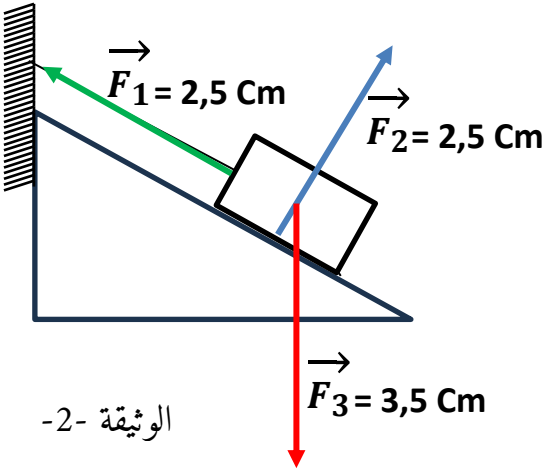
- 2- استنتج قيمة الثقل P، مع التعليل.

- 3- مثل القوى المؤثرة على الجسم (s) باستعمال سلم الرسم

$$1 \text{ Cm} \rightarrow 2 \text{ N}$$

- إليك الشكل المبين في الوثيقة 2.

- 1- أثبت أن الجسم في حالة توازن بطريقتين - على الورقة الملتصقة-



التمرين الثاني: (6 نقاط)

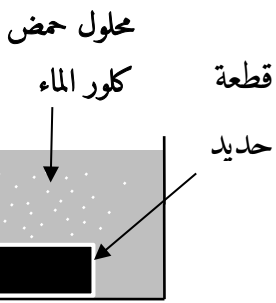
غمر أيوب قطعة معدنية من الحديد في كمية كافية من محلول حمض كلور الماء ($H^+ + Cl^-$).

فانطلق غاز وتشكل محلول شاردي أخضر فاتح كما هو مبين في الوثيقة 3.

- 1- سمّ الغاز المنطلق ثم اكتب صيغته الكيميائية.

- 2- فسّر سبب ظهور اللون الأخضر الفاتح.

- 3- أكتب معادلة التفاعل الحادث بالصيغة الشاردية، الإحصائية ثم بالأفراد المتفاعلة فقط.



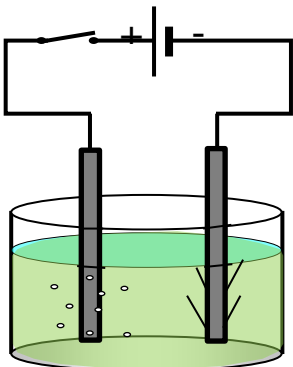
الوثيقة -3

بعدها قام أيوب بوضع المحلول الناتج في وعاء للتحليل الكهربائي مسرياه من الكربون ثم حَقَّق التركيب المبين في الوثيقة 4-

بعد غلق القاطعة:

- 1- صف ما الذي يحدث، ثم اكتب المعادلة النصفية بجوار كل مسرى.

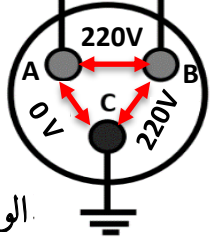
- 2- عبّر بمعادلة كيميائية- إجمالية- عن التحليل الكهربائي الحادث.



الوثيقة -4

الوضعية الإدماجية: (8 نقاط)

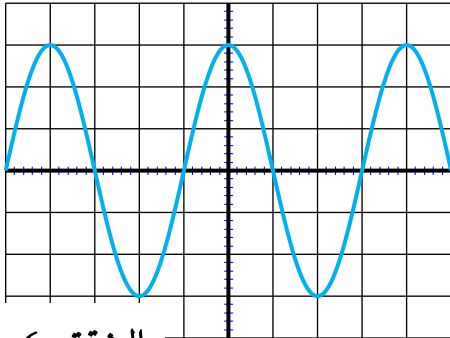
بسبب حدوث خلل على مستوى الشبكة الكهربائية في المنزل استدعى والد أنفال تقني كهربائي، استعمل التقني جهاز متعدد القياسات للتأكد من سلامة مأخذ التوتر الكهربائي ذي الأطراف A,B,C كما هو مبين في الوثيقة 5.



الوثيقة -5-

1- أ- حدّد نوع المأخذ، ثمّ سمّ المرابط الثلاث A,B,C؟

بعد وصل المأخذ بجهاز راسم الاهتزاز المهبطي ظهر على شاشته الشكل الموضّح في الوثيقة 6.



الوثيقة -6-

2- أ- ما نوع التوتر الكهربائي الذي ظهر على الشاشة؟ علّل.

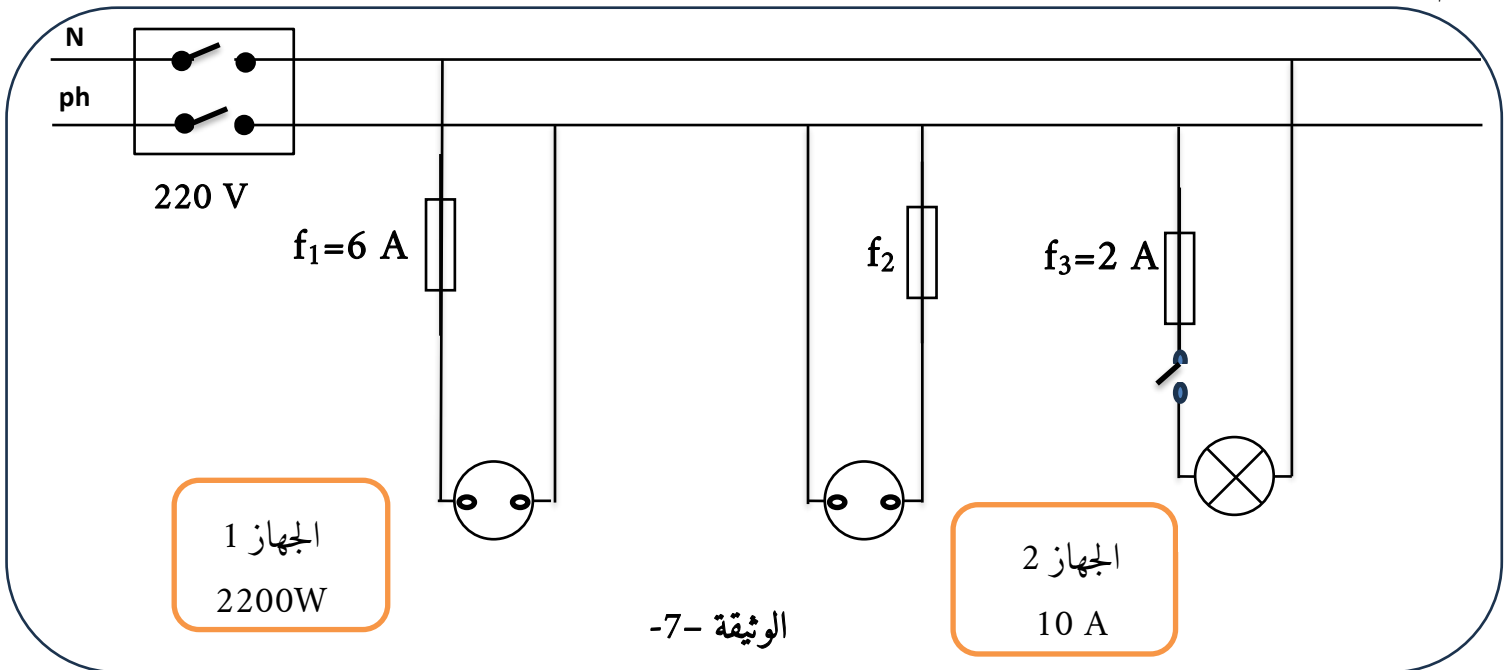
ب- احسب التوتر الأعظمي U_{max} والدور T ثم استنتج f .

$$S_h = 5 \text{ ms/div}$$

$$S_v = 104 \text{ v/div}$$

حيث:

رسم التقني مخططا كهربائيا للشبكة الكهربائية المنزلية كما هو مبين في الوثيقة 7 قصد إصلاحها.



الوثيقة -7-

3- أ- أكمل الجدول التالي:

المشكلة	السبب	الحل

ب- أعد رسم المخطط الكهربائي مبينا عليه التعديلات والإضافات المناسبة.

بالتوفيق



لموضوع الاختبار الثالث للسنة الرابعة متوسط

الجزء الأول:

التمرين الأول:

1- حساب شدة دافعة أرخميدس:

$$m_l = 400 \text{ g} = 0.4 \text{ Kg}$$

$$F_A = m_l \cdot g = 0.4 \times 10 = 4 \text{ N}$$

2- استنتاج قيمة الثقل P، مع التعليل.

$$P = F_A = 4 \text{ N}$$

بما أن الجسم في حالة توازن:

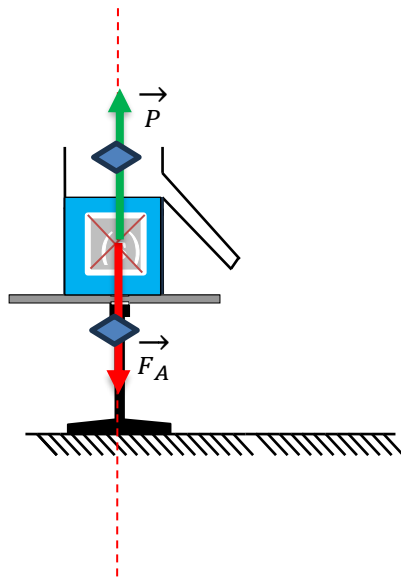
3- تمثيل القوى المؤثرة على الجسم (s) باستعمال سلم الرسم $1 \text{ cm} \rightarrow 2 \text{ N}$

الجسم في حالة توازن خاضع لقوتان لهما نفس الحامل، نفس الشدة ومتعاكستان في الجهة

وهما: - قوة الثقل $\rightarrow P$

- قوة دافعة أرخميدس $\rightarrow F_A$

$$\left. \begin{array}{l} 1 \text{ cm} \rightarrow 2 \text{ N} \\ x \text{ cm} \rightarrow 4 \text{ N} \end{array} \right\} x = x' = \frac{4 \text{ N} \cdot 1 \text{ cm}}{2 \text{ N}} = 2 \text{ cm}$$



الرسم في الورق الملتري

التمرين الثاني:

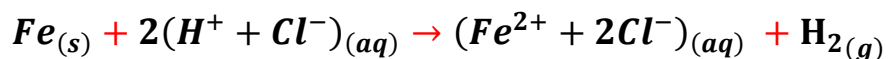
غمر أيوب قطعة معدنية من الحديد في كمية كافية من محلول حمض كلور الماء (H^+ + Cl^-)، فانطلق غاز وتشكل محلول شاردي أخضر فاتح كما هو مبين في الوثيقة 3.

1- الغاز المنطلق هو: غاز الهيدروجين، صيغته الكيميائية: H_2

2- سبب ظهور اللون الأخضر الفاتح: تشكل شوارد الحديد الثنائي في المحلول.

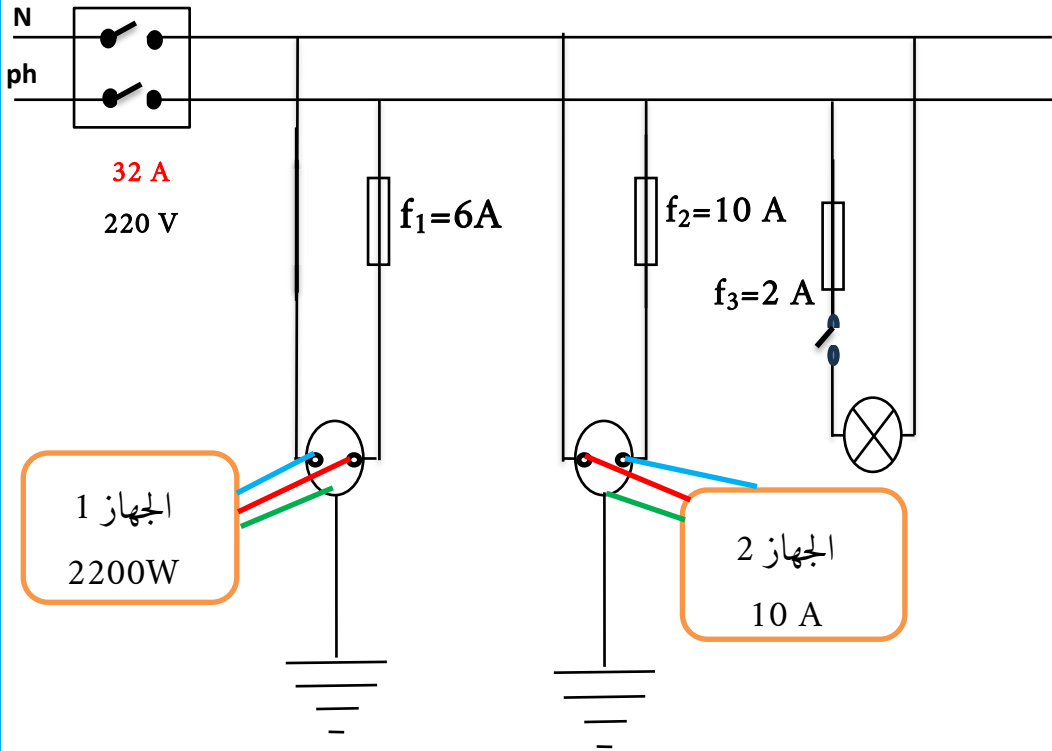
3- كتابة معادلة التفاعل الكيميائي الحادث:

بالصيغة الشاردية:



6	1	$Fe_{(s)} + 2H^+_{(aq)} \rightarrow Fe^{2+}_{(aq)} + H_{2(g)}$	- بالصيغة المختصرة: بعد غلق القاطعة: 4- الوصف:
	0.5		المهبط: ترسب شعيرات معدنية من الحديد Fe. المصعد: انطلاق غاز الكلور Cl ₂ .
	2x 0,25		المعادلات النصفية عند كل مسرى: عند المهبط: $Fe^{2+} + 2e^- \rightarrow Fe$ عند المصعد: $2Cl^- \rightarrow Cl_2 + 2e^-$
	0.5		5- معادلة التحليل الكهربائي الحادث: $Fe^{2+}_{(aq)} + 2Cl^-_{(aq)} \rightarrow Fe_{(s)} + Cl_{2(g)}$

8	0,25 × 4	الجزء الثاني: الوضعية الإدماجية:										
		0,25 × 2	1- أ- تحديد نوع المأخذ: أرضي . -المربط A : حيادي -المربط B: طور -المربط C: أرضي 2- أ- نوع التوتر الكهربائي الذي ظهر على الشاشة: متناوب التعليل: ظهور خط متموج على شاشة راسم الاهتزاز المهبطي ب- حساب التوتر الأعظمي U _{max} والدور T ثم استنتاج f :									
		0.5	$U_{max} = n \times S_v = 3 \times 104 = 312 V$ $T = n \times S_h = 4 \times 5 = 20ms = 0.02(s)$ الدور $f = \frac{1}{T} = \frac{1}{0.02} = 50Hz$ التواتر									
		0.5	3- أ- أكمل الجدول التالي:									
0.5	0.5	0.5	<table border="1"> <thead> <tr> <th>المشكلة</th> <th>السبب</th> <th>الحل</th> </tr> </thead> <tbody> <tr> <td>عدم اشتغال الجهاز 1</td> <td>تلف المنصهرة $P = U \cdot I \Rightarrow I = \frac{P}{U} = \frac{2200 w}{220 V} = 10 A > f_1 = 6 A$</td> <td>استبدال المنصهرة f₁ بأخرى ذو دلالة 10 A</td> </tr> <tr> <td>عدم اشتغال الجهاز 2</td> <td>كلتا سلكا المأخذ موصولين بسلك الحيادي</td> <td>توصيل السلك الذي لا يحتوي على المنصهرة بسلك الطور</td> </tr> </tbody> </table>	المشكلة	السبب	الحل	عدم اشتغال الجهاز 1	تلف المنصهرة $P = U \cdot I \Rightarrow I = \frac{P}{U} = \frac{2200 w}{220 V} = 10 A > f_1 = 6 A$	استبدال المنصهرة f ₁ بأخرى ذو دلالة 10 A	عدم اشتغال الجهاز 2	كلتا سلكا المأخذ موصولين بسلك الحيادي	توصيل السلك الذي لا يحتوي على المنصهرة بسلك الطور
المشكلة	السبب	الحل										
عدم اشتغال الجهاز 1	تلف المنصهرة $P = U \cdot I \Rightarrow I = \frac{P}{U} = \frac{2200 w}{220 V} = 10 A > f_1 = 6 A$	استبدال المنصهرة f ₁ بأخرى ذو دلالة 10 A										
عدم اشتغال الجهاز 2	كلتا سلكا المأخذ موصولين بسلك الحيادي	توصيل السلك الذي لا يحتوي على المنصهرة بسلك الطور										
0.5 × 6												



1,5

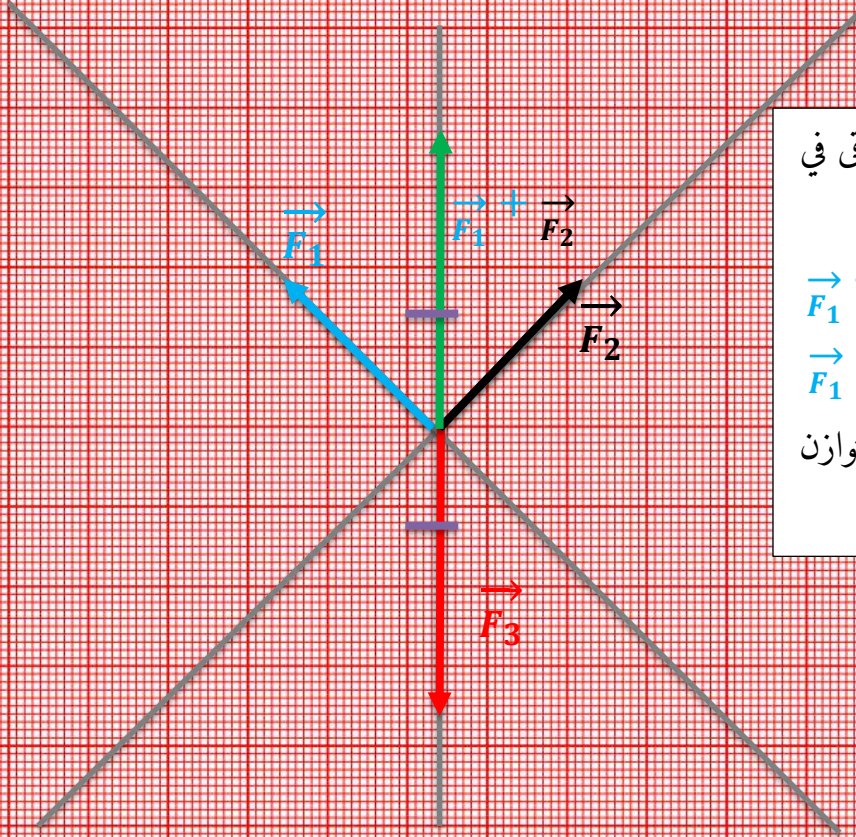
0,5 الانسجام

والاقتان

الجهاز 1
2200W

الجهاز 2
10 A

الطريقة 1: محصلة قوتين



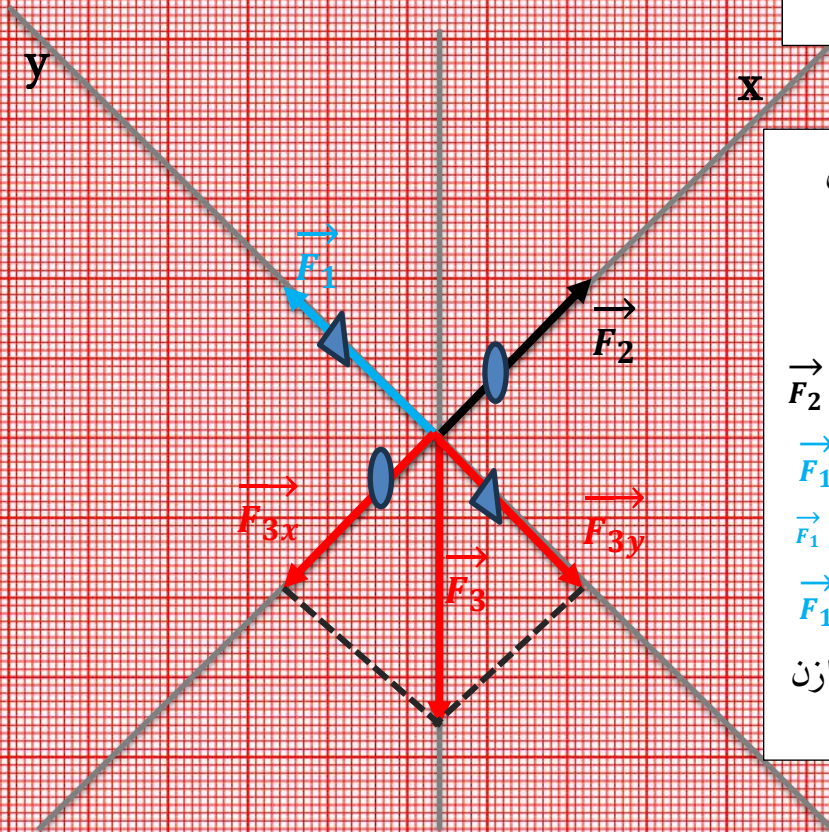
- حوامل القوى ثنائي في نقطة واحدة.

$$\vec{F}_1 + \vec{F}_2 = - \vec{F}_3$$

$$\vec{F}_1 + \vec{F}_2 + \vec{F}_3 = \vec{0}$$

ومنه: الجسم في حالة توازن

الطريقة 2: تحليل قوة إلى مركبتين



- حوامل القوى ثنائي في نقطة واحدة.

على المحور:

$$\vec{F}_2 + \vec{F}_{3x} = \vec{0} \quad (ox)$$

$$\vec{F}_1 + \vec{F}_{3y} = \vec{0} \quad (oy)$$

$$\vec{F}_1 + \vec{F}_2 + \vec{F}_{3x} + \vec{F}_{3y} = \vec{0}$$

$$\vec{F}_1 + \vec{F}_2 + \vec{F}_3 = \vec{0}$$

ومنه: الجسم في حالة توازن

ترجع مع ورقة الإجابة